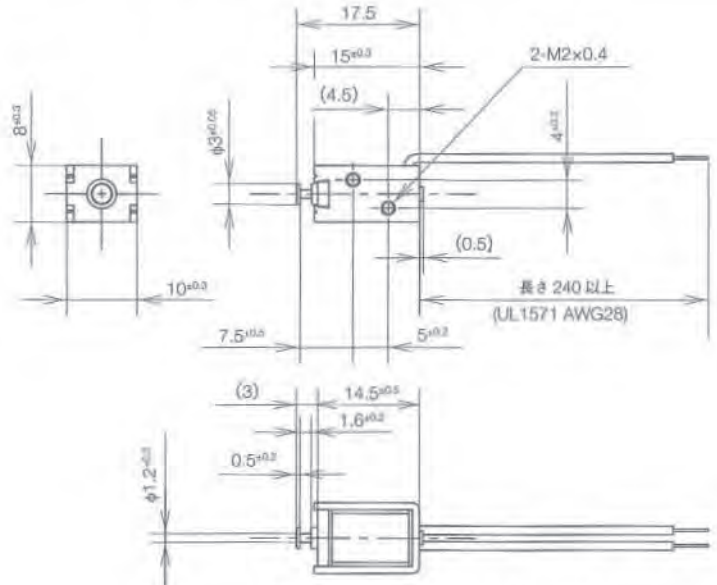


SK0315A オープンフレームソレノイド

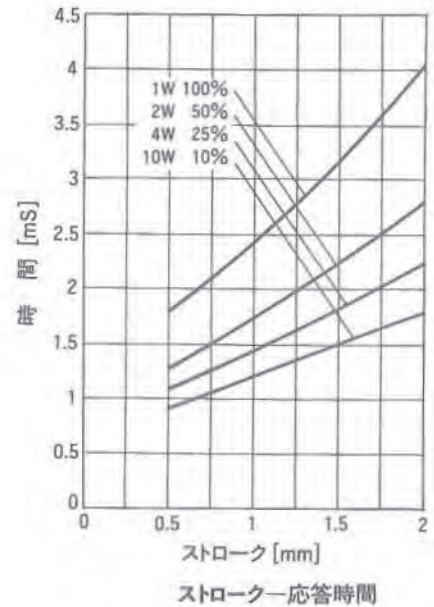
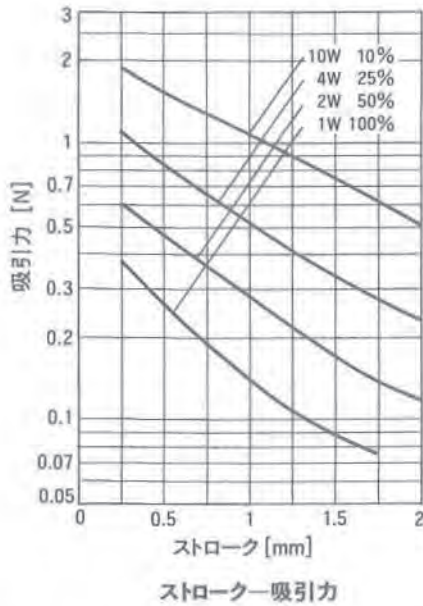


総重量: 約5g
 プランジャ重量: 約1g



板厚 1.0mm、ネジ突き出しは 0.3mm 以下

単位: mm 図は励磁時を示す



コイルデータ

放熱板なし

	作動周期(%) $\frac{\text{ON 時間}}{\text{ON 時間} + \text{OFF 時間}} \times 100$	100%	50%	25%	10%	
						連続
最大 ON 時間 (秒)		∞	50	18	2	
20°C における電力 (W)		1.0	2.0	4.0	10.0	
20°C におけるアンペア・ターン		140	198	280	442	
タイプ No.	20°C における 抵抗(Ω) \pm 10%	コイル巻数	電 圧 [V _{DC}]			
SK0315A06AA	36	920	6	8.5	12	19
SK0315A12AA	144	1750	12	17	24	38
SK0315A24AA	576	3370	24	34	48	76
SK0315A48AA	2304	6700	48	68	96	152