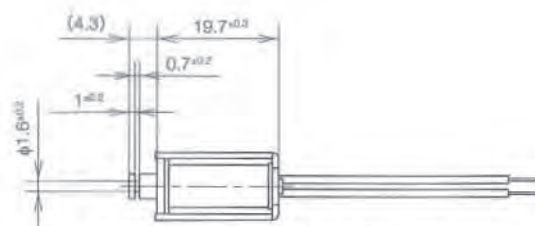
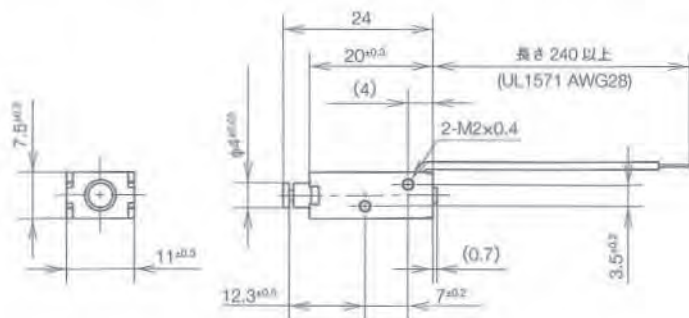


SK0420F オープンフレームソレノイド

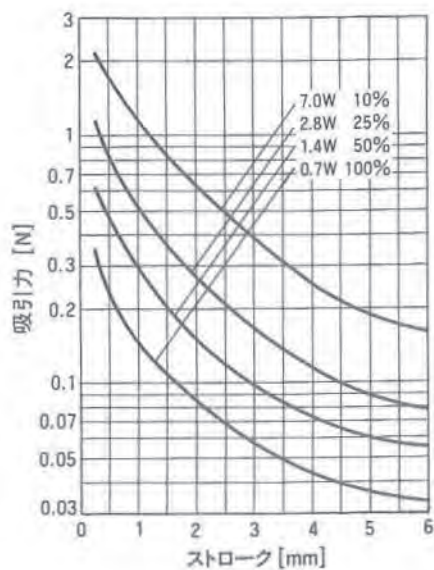


総重量：約8g
 プランジャ重量：約2g

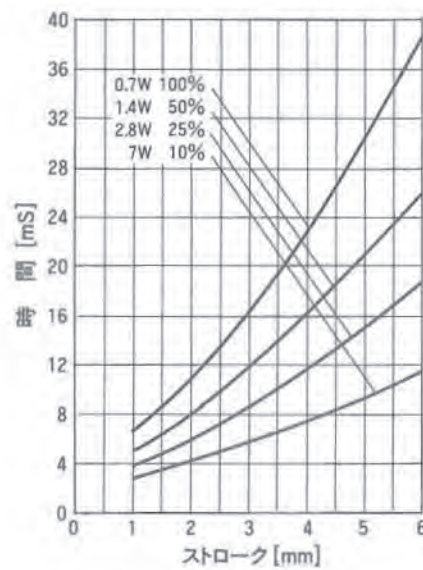


板厚 1.0mm、ネジ突き出しは 0.3mm 以下

単位：mm 図は励磁時を示す



ストローク-吸引力



ストローク-応答時間

コイルデータ

放熱板なし

	作動周期(%) $\frac{\text{ON 時間}}{\text{ON 時間} + \text{OFF 時間}} \times 100$	100%	50%	25%	10%	
		連続	間欠			
最大 ON 時間 (秒)		∞	50	18	2	
20°C における電力 (W)		0.7	1.4	2.8	7.0	
20°C におけるアンペア・ターン		119	168	238	376	
タイプ No.	20°C における抵抗(Ω) ± 10%	コイル巻数	電圧 [Vdc]			
SK0420F06AA	51	1100	6	8.5	12	19
SK0420F12AA	205	2120	12	17	24	38
SK0420F24AA	823	4100	24	34	48	76
SK0420F48AA	3291	8100	48	68	96	152