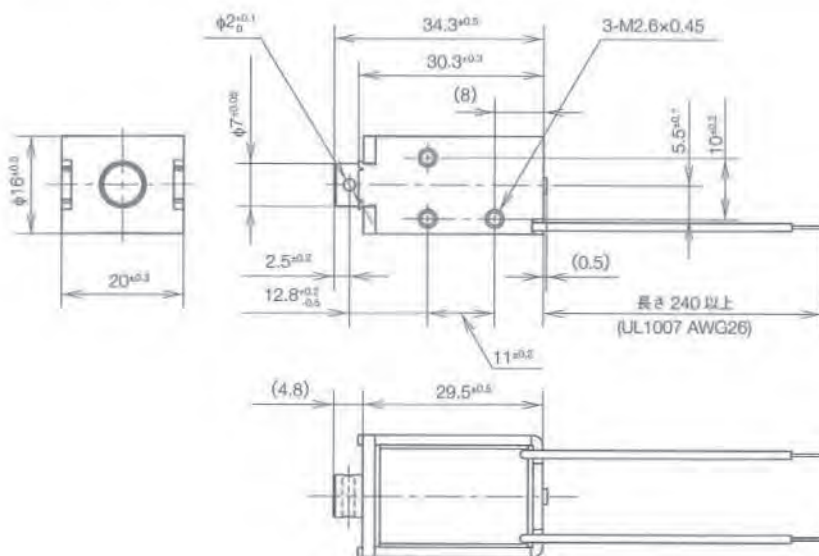


# SK0730A オープンフレームソレノイド

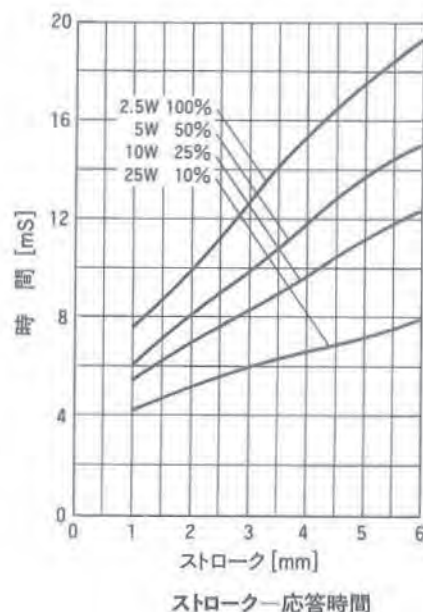
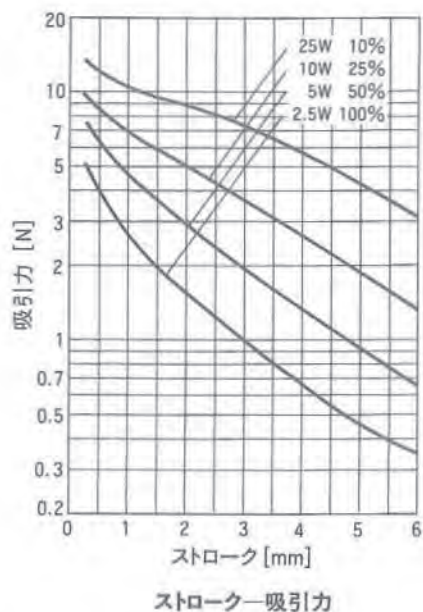


総重量：約48g  
プランジャ重量：約8g



板厚 1.6mm. ネジ突き出しは 0.5mm 以下

単位：mm 図は励磁時を示す



## コイルデータ

放熱板なし

タイプ No.	20°C における 抵抗(Ω) ± 10%	コイル巻数	電 圧 [VDC]			
			100%	50%	25%	10%
SK0730A06AA	14	990	6	8.5	12	19
SK0730A12AA	58	1925	12	17	24	38
SK0730A24AA	230	3730	24	34	48	76
SK0730A48AA	922	7300	48	68	96	152

動作周期(%)	ON 時間 ON 時間 + OFF 時間 × 100	100%	50%	25%	10%
		連続	間 欠		
最大 ON 時間	(秒)	∞	100	36	7
20°C における電力	(W)	2.5	5.0	10.0	25.0
20°C におけるアンペア・ターン		389	550	778	1230