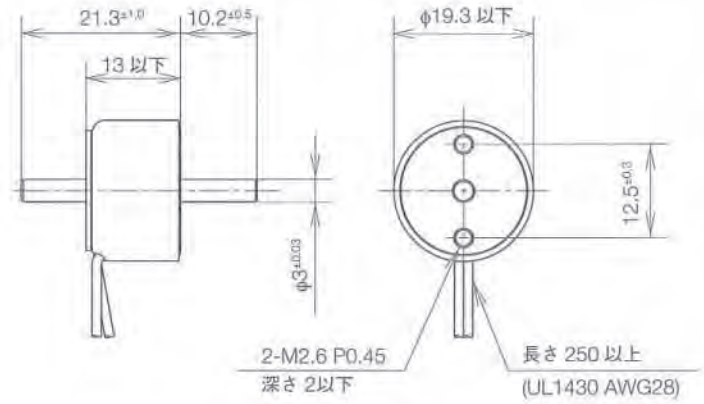
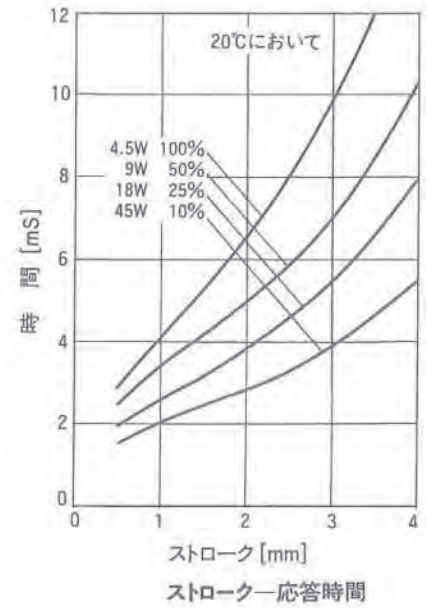
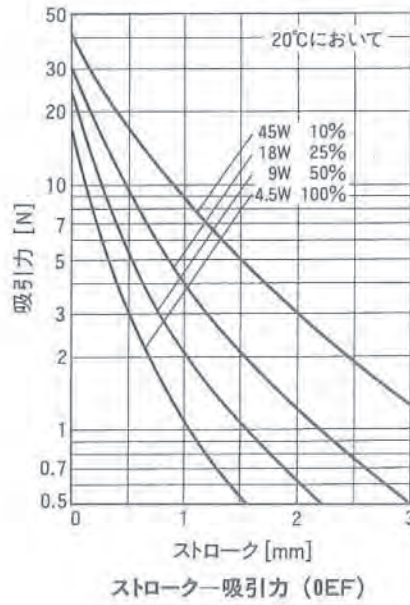
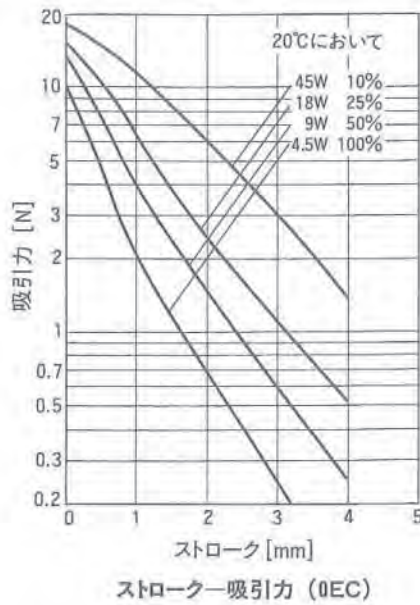


# 0EC, 0EF プッシュ/プルソレノイド



総重量：約22g  
 プランジャ 0EC：約 4g  
 0EF：約 4g

単位：mm 図は励磁時を示す



## コイルデータ

標準放熱板：50 × 50 × 3mm アルミニウム

作動周期(%)	ON 時間 ON 時間 + OFF 時間 × 100	コイル巻数	電 圧 [VDC]			
			100% 連 続	50% 間	25% 欠	10%
最大 ON 時間 (秒)			∞	100	36	7
20°C における電力 (W)			4.5	9	18	45
20°C におけるアンペア・ターン			285	403	570	901
AWG. No.	20°C における 抵抗(Ω) ± 10%		電 圧 [VDC]			
30	4.02	288	4.1	5.7	8	12.1
31	5.61	324	5	7.1	9.9	15.8
32	9.09	420	6.3	8.9	12.4	19.7
33	14.95	544	8	11.3	15.7	25
34	24.06	684	10.2	14.4	20	32
35	37.1	840	12.8	18.1	25	40
36	58.51	1056	16.1	23	32	50
37	75.68	1109	19.8	28	39	62
38	118	1370	25	35	49	78
39	199	1761	33	46	64	103
40	328	2283	42	59	82	131