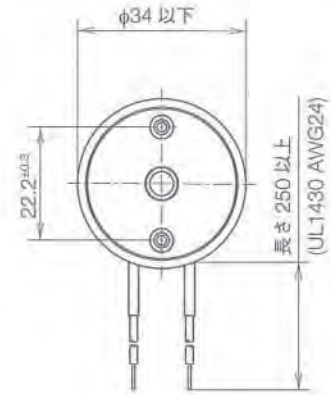
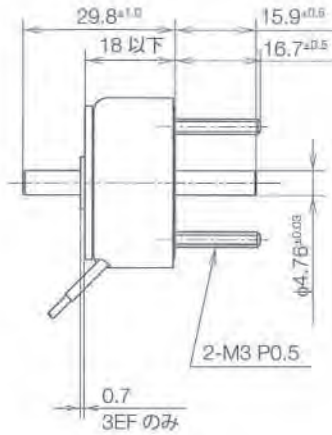


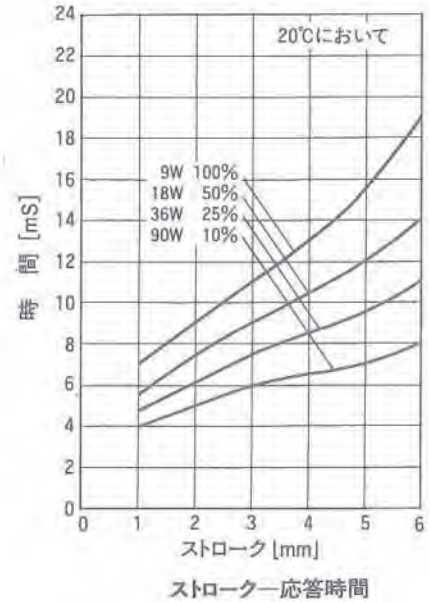
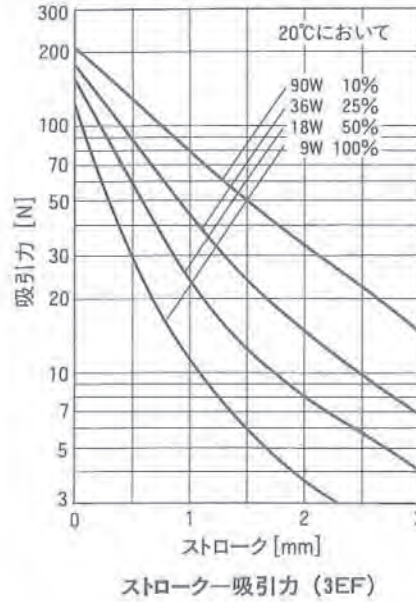
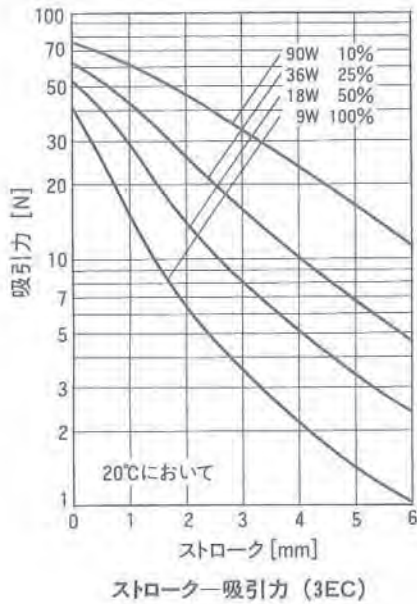
3EC, 3EF プッシュ/プルソレノイド



総重量: 約97g
 プランジャ 3EC: 約23g
 3EF: 約16g



単位: mm 図は励磁時を示す



コイルデータ

標準放熱板: 120 × 120 × 3mm アルミニウム

作動周期(%)	ON 時間 ON 時間 + OFF 時間 × 100 (秒)	コイル巻数	電 圧 [Vdc]			
			100% 連 続	50%	25% 間 欠	10%
最大 ON 時間			∞	100	36	8
20°C における電力 (W)			9	18	36	90
20°C におけるアンペア・ターン			535	756	1070	1690
AWG. No.	20°C における 抵抗(Ω) ± 10%	コイル巻数	電 圧 [Vdc]			
25	1.97	252	4.2	5.9	8.4	13
26	3.26	328	5.3	7.5	11	17
27	5.04	405	6.7	9.4	13	21
28	8.02	510	8.4	12	17	26
29	12.21	627	10	15	21	33
30	19.2	780	13	19	26	42
31	31.8	1008	17	24	33	53
32	47	1215	21	30	42	66
33	75.3	1530	26	37	53	84
34	120.5	1900	33	47	67	105
35	198	2486	42	59	84	133
36	280	2700	53	75	106	167
37	426	3350	67	94	133	210
38	648	4050	84	118	168	264
39	1020	5050	105	149	211	333
40	1667	6590	133	187	265	419