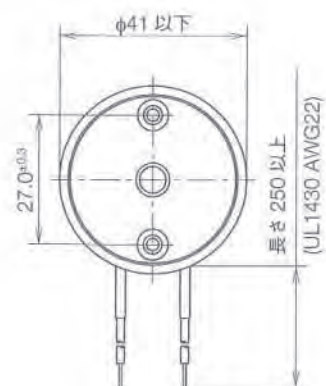
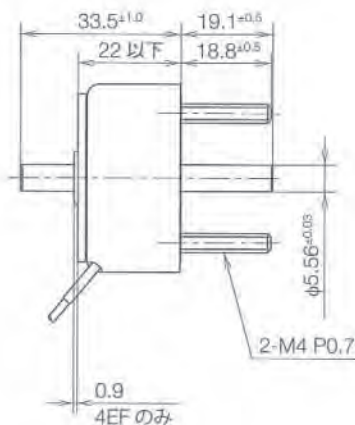


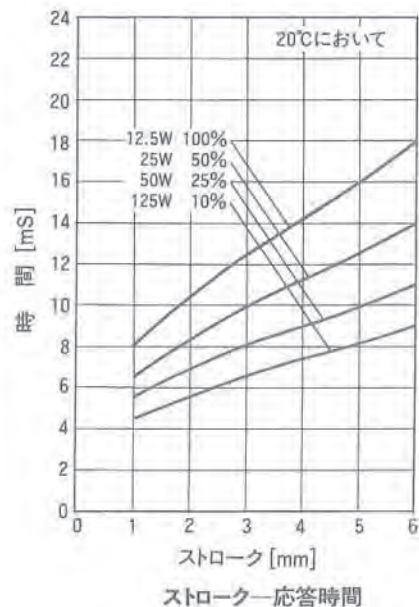
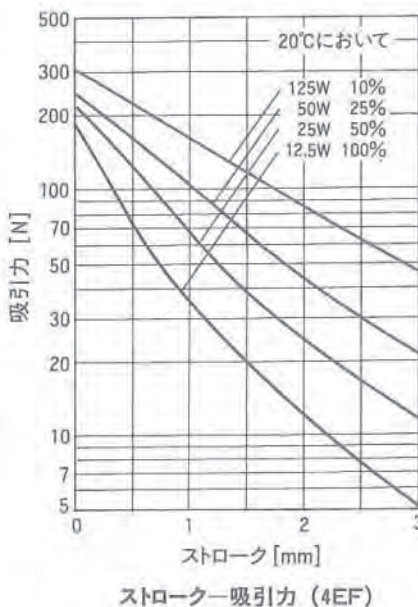
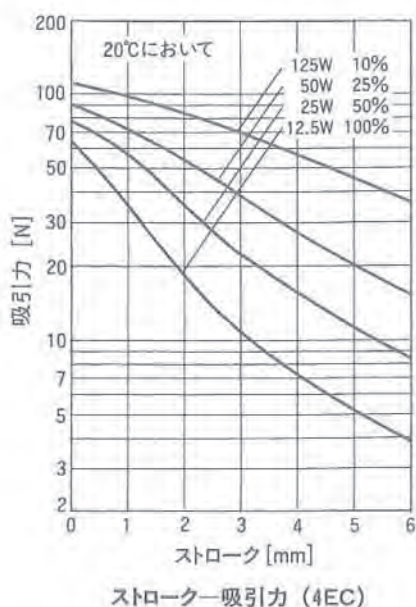
4EC, 4EF プッシュ/プルソレノイド



総重量：約200g
 プランジャ 4EC：約 40g
 4EF：約 34g



単位：mm 図は励磁時を示す



コイルデータ

標準放熱板：160 × 160 × 3mm アルミニウム

AWG. No.	20°Cにおける抵抗(Ω) ± 10%	コイル巻数	電圧 [VDC]			
			100% 連続	50% 間	25% 欠	10%
作動周期(%) ON時間 / (ON時間 + OFF時間) × 100			∞	100	36	9
最大ON時間 (秒)			∞	100	36	9
20°Cにおける電力 (W)			12.5	25	50	125
20°Cにおけるアンペア・ターン			714	1000	1425	2250
25	3.5	384	6.6	9.5	13	21
26	5.67	486	8.4	12	17	27
27	8.76	600	11	16	22	35
28	13.8	748	13	18	26	42
29	22.6	975	17	23	33	52
30	34.8	1190	21	30	42	67
31	56.7	1520	27	38	54	85
32	88.3	1908	35	49	70	110
33	138	2360	43	60	86	138
34	216	2904	53	75	106	168
35	351	3725	67	95	132	213
36	480	4000	85	119	169	268
37	720	4950	105	147	210	332
38	1150	6200	132	185	264	—
39	1920	8350	166	232	332	—
40	3000	10000	210	300	—	—