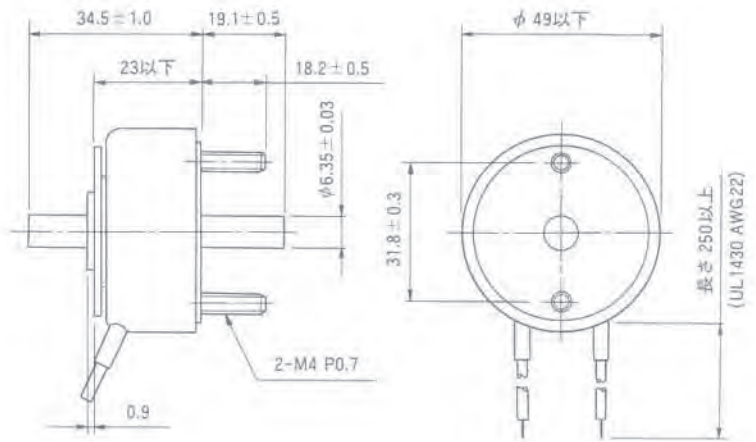
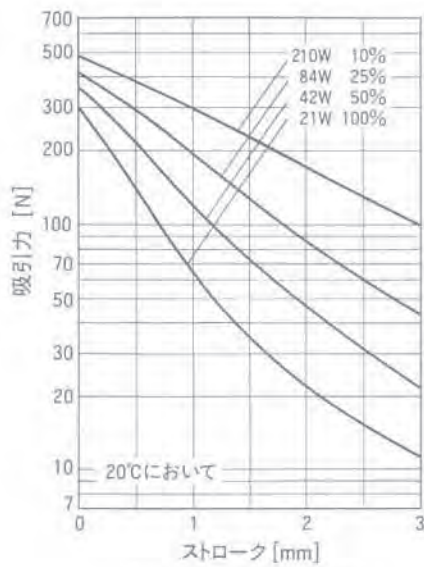


5SF プッシュ/プルソレノイド

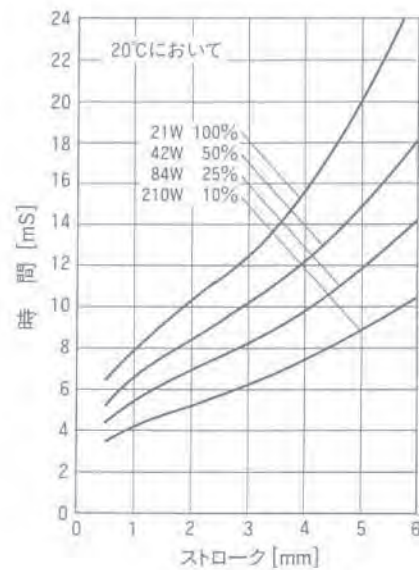


総重量：約250g
 ブラジヤ 5SF：約 56g

単位：mm
 図は励磁時を示す



ストローク-吸引力 (5SF)



ストローク-応答時間

コイルデータ

標準放熱板：190×190×3mm アルミニウム

作動周期 (%)	ON 時間 ON 時間 + OFF 時間 × 100	100% 連続	20°Cにおける電力 (W)			
			50% 間	25% 欠	10%	
最大 ON 時間 (秒)	∞	100	36	10		
20°Cにおける電力 (W)	21	42	84	210		
20°Cにおけるアンペア・ターン	842	1190	1685	2660		
AWG. No.	20°Cにおける 抵抗 (Ω) ±10%	コイル巻数	電 圧 [V _{DC}]			
24	3.2	360	7.6	11	15	24
25	4.91	440	9.5	13	19	30
26	7.72	550	12	17	24	38
27	11.1	636	15	21	30	48
28	18.8	840	19	27	38	60
29	30.5	1088	24	34	48	76
30	44.9	1275	30	43	60	95
31	70.9	1596	38	54	76	120
32	109	1974	48	67	95	150
33	175	2496	60	85	120	190
34	270	3042	76	107	151	239
35	414	3600	95	134	190	301
36	610	4200	122	173	245	386
37	940	5200	151	213	301	—
38	1560	6820	190	268	379	—