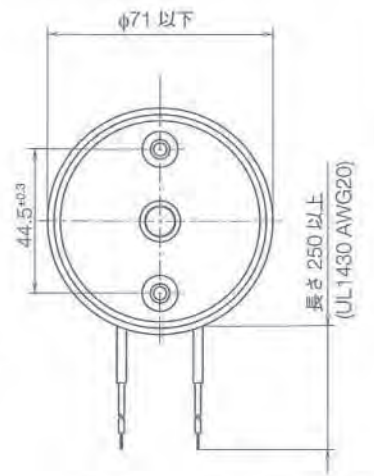
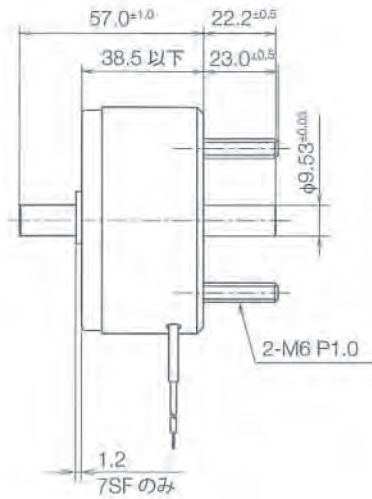


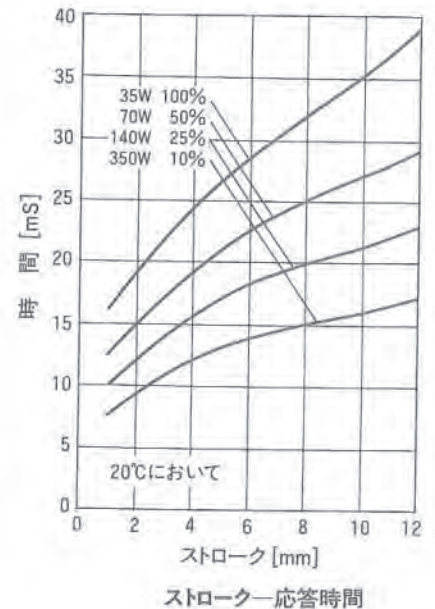
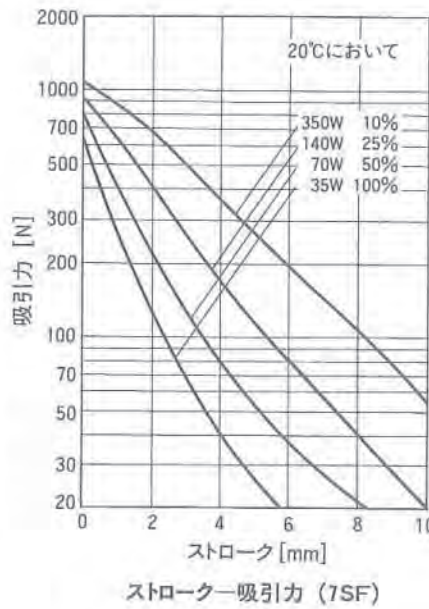
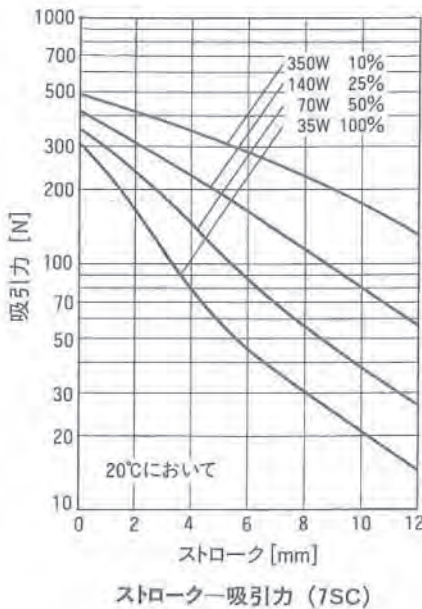
7SC, 7SF プッシュ/プルソレノイド



総重量: 約1,013g
 プランジャ 7SC: 約 268g
 7SF: 約 285g



単位: mm 図は励磁時を示す



コイルデータ

標準放熱板: 390 × 390 × 3mm アルミニウム

作動周期 (%)	ON 時間 ON 時間 + OFF 時間 × 100	コイル巻数	電 圧 [V _{DC}]			
			100% 連 続	50% 間	25% 欠	10%
最大 ON 時間 (秒)			∞	80	38	16
20°C における電力 (W)			35	70	140	350
20°C におけるアンペア・ターン			1570	2230	3150	5000
AWG. No.	20°C における 抵抗 (Ω) ± 10%		電 圧 [V _{DC}]			
20	1.88	368	8	11	16	26
21	3.01	468	10	14	20	32
22	4.82	580	13	18	26	41
23	8.1	780	16	23	33	52
24	12.3	949	20	29	41	65
25	19	1148	26	37	52	83
26	30.8	1472	33	46	66	105
27	48.8	1854	41	59	83	132
28	81.1	2436	52	75	105	166
29	121	2944	64	92	130	206
30	190	3650	82	118	166	264
31	275	4175	104	147	209	331
32	440	5792	119	170	240	—
33	735	7000	165	235	331	—
34	995	7600	204	288	—	—