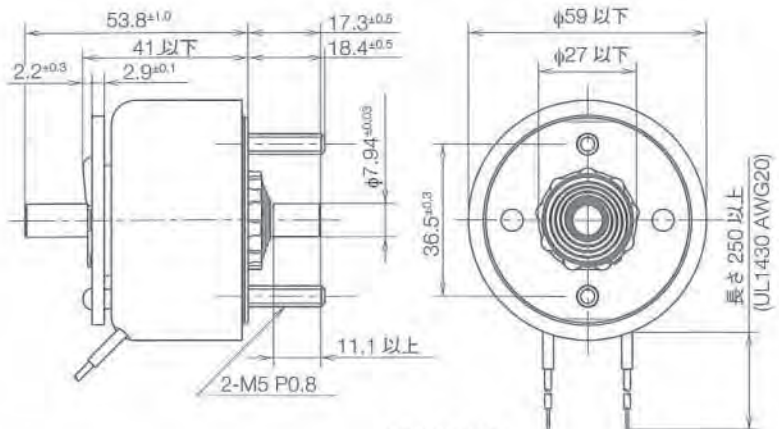


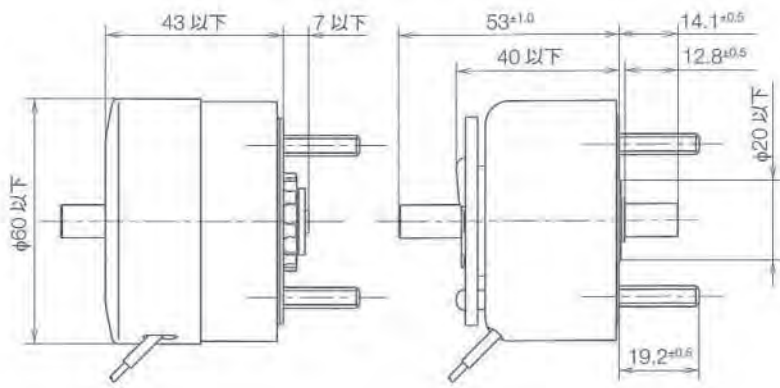
6E ロータリーソレノイド



総重量(X3・4・8・9):約615g

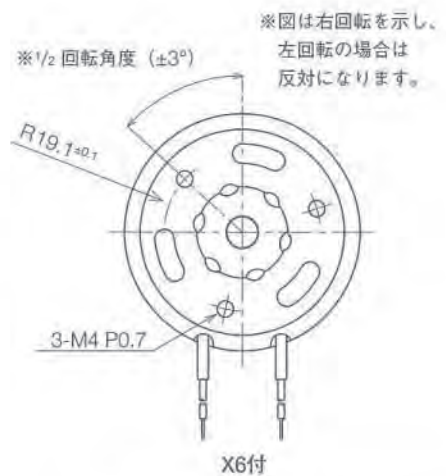


X3・X4・X9付



X4・X8・X9付

X3・X4付



X6付

単位: mm 図は右回転、無励磁時を示す

コイルデータ

標準放熱板: 310 × 310 × 3mm アルミニウム

復帰スプリングトルク: 0.045 ~ 0.065 N·m

作動周期 (%)	ON 時間 ON 時間 + OFF 時間 × 100	コイル巻数	電 圧 [Vdc]				
			100% 連続	75%	50% 間	25% 欠	10%
最大 ON 時間 (秒)			∞	95	87	36	13
20°C における電力 (W)			32	43	64	128	320
20°C におけるアンペア・ターン			1480	1710	2080	2940	4620
20°C における 最小総トルク N·m (始動時)	25°		0.72	0.92	1.33	2.33	3.45
	35°		0.53	0.69	1.03	1.7	2.27
	45°		0.28	0.38	0.55	0.94	1.36
	67.5°		0.25	0.33	0.48	0.78	1.07
	95°		0.14	0.19	0.27	0.47	0.64
AWG. No.	20°C における 抵抗 (Ω) ±10%	コイル巻数	電 圧 [Vdc]				
20	1.23	295	6.2	7.1	8.7	12.3	19.3
21	1.75	340	7.6	8.8	10.7	15.1	24
22	2.79	446	9.3	10.7	13	18.4	29
23	4.54	567	11.9	13.7	16.7	24	37
24	6.93	690	14.9	17.2	21	30	46
25	12.5	910	20.0	24	29	40	63
26	18.4	1120	24	28	34	48	76
27	33.4	1500	33	38	46	65	103
28	46.3	1750	39	45	55	78	122
29	74.5	2232	49	57	69	98	154
30	125.5	2940	63	73	89	126	197
31	199	3611	82	94	115	162	255
32	302	4350	103	119	144	204	321
33	417	5010	123	142	173	245	385