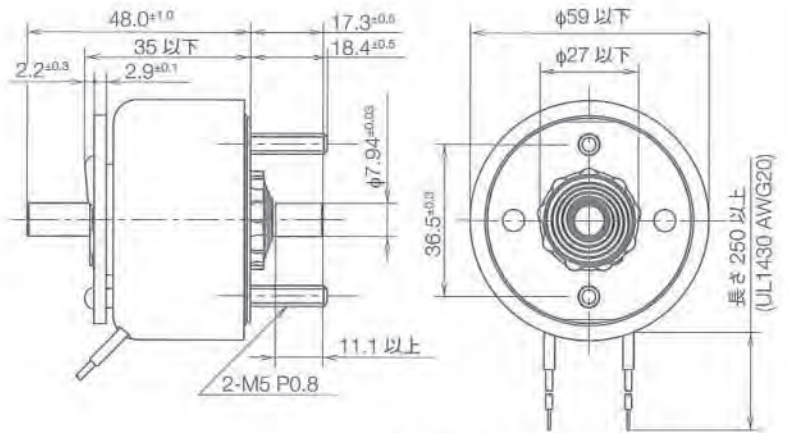


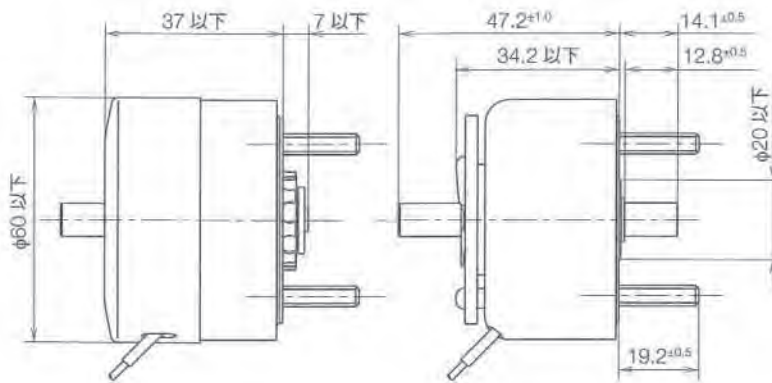
6S ロータリーソレノイド



総重量(X3・4・8・9):約506g

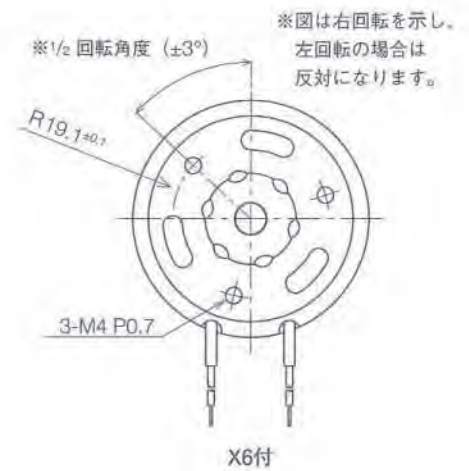


X3・X4・X9付



X4・X8・X9付

X3・X4付



X6付

単位: mm 図は右回転、無励磁時を示す

コイルデータ

標準放熱板: 310 × 310 × 3mm アルミニウム

復帰スプリングトルク: 0.045 ~ 0.065 N・m

作動周期(%)	ON 時間 ON 時間 + OFF 時間 × 100	100% 連続	75%	50% 間	25% 欠	10%	
最大 ON 時間 (秒)		∞	115	87	36	13	
20°C における電力 (W)		29	38.5	58	116	290	
20°C におけるアンペア・ターン		1240	1440	1760	2490	3920	
20°C における 最小総トルク N・m (始動時)	25°	0.53	0.69	1.02	1.8	3.2	
	35°	0.39	0.53	0.75	1.38	2.14	
	45°	0.195	0.276	0.4	0.75	1.26	
	67.5°	0.184	0.24	0.355	0.65	1.0	
	95°	0.103	0.138	0.195	0.38	0.6	
AWG. No.	20°C における 抵抗(Ω) ±10%	コイル巻数	電 圧 [Vdc]				
22	2.23	336	8.3	9.6	12	16	26
23	3.6	432	10	12	15	21	33
24	5.24	500	13	15	18	26	41
25	9.51	708	16	19	23	33	52
26	14.4	858	21	24	29	41	66
27	23.7	1110	26	30	37	52	83
28	38.2	1411	33	38	47	66	104
29	54.7	1638	41	48	59	83	131
30	93.7	2184	52	61	74	104	165
31	143	2645	66	76	93	131	207
32	223	3328	83	96	117	165	261
33	338	4004	104	121	147	208	329
34	550	5088	131	152	185	262	—
35	790	5860	165	192	233	330	—
36	1233	7260	208	242	294	—	—