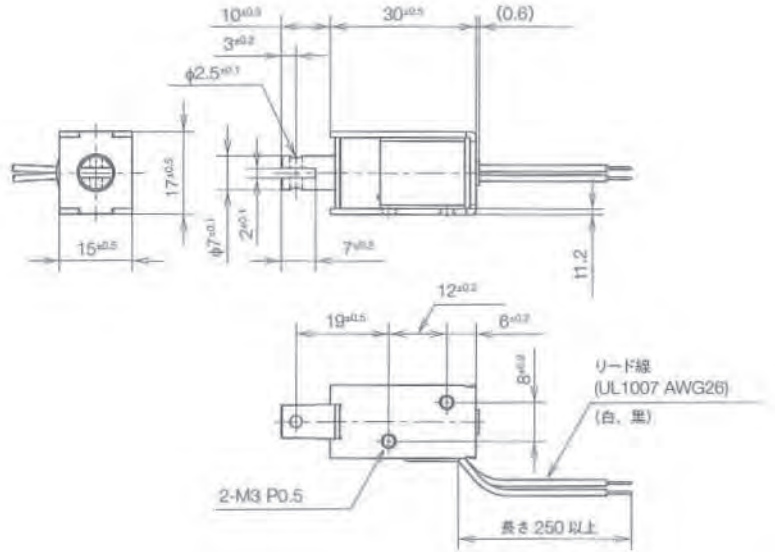


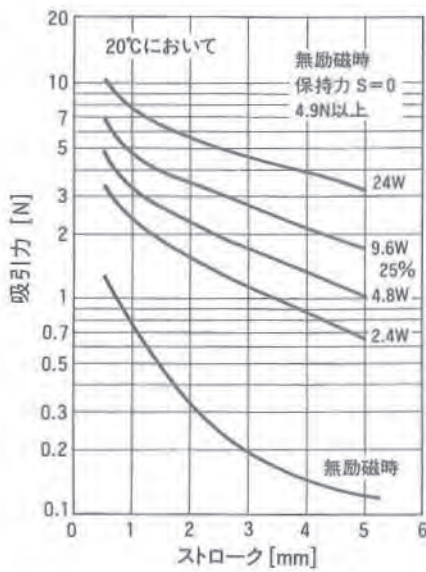
SH1L-0730 自己保持型ソレノイド



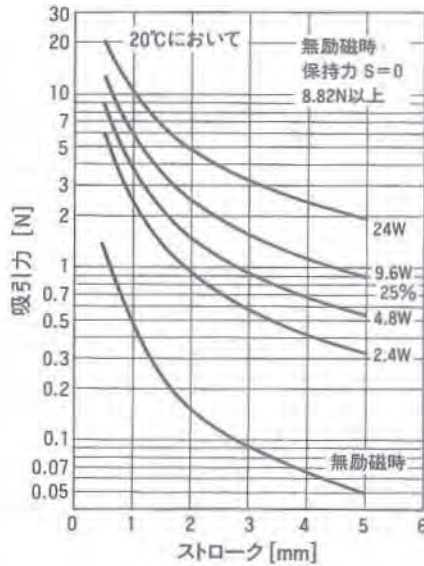
総重量：約38g
プランジャ重量：約 9.2g



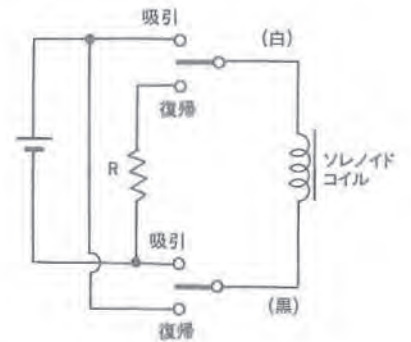
単位：mm 図は励磁時(保持時)を示す



ストローク-吸引力 (C)



ストローク-吸引力 (F)



動作回路

コイルデータ

| タイプ No. | 電圧 [V _{DC}] | 20°C における 抵抗(Ω)± 10% | コイル巻数 | 復帰電流 (参考値) |
|------------------------------|-----------------------|-------------------------|-------|------------|
| SH1LC0730-06 SH1LF0730-06 | 6 | 3.8 | 385 | 650mA |
| SH1LC0730-12 SH1LF0730-12 | 12 | 15 | 780 | 320mA |
| SH1LC0730-24 SH1LF0730-24 | 24 | 60 | 1,530 | 160mA |

コイルデータは、間欠で約 9.6W、作動周期 25%、最大 ON 時間 10 秒以下の場合を示しています。