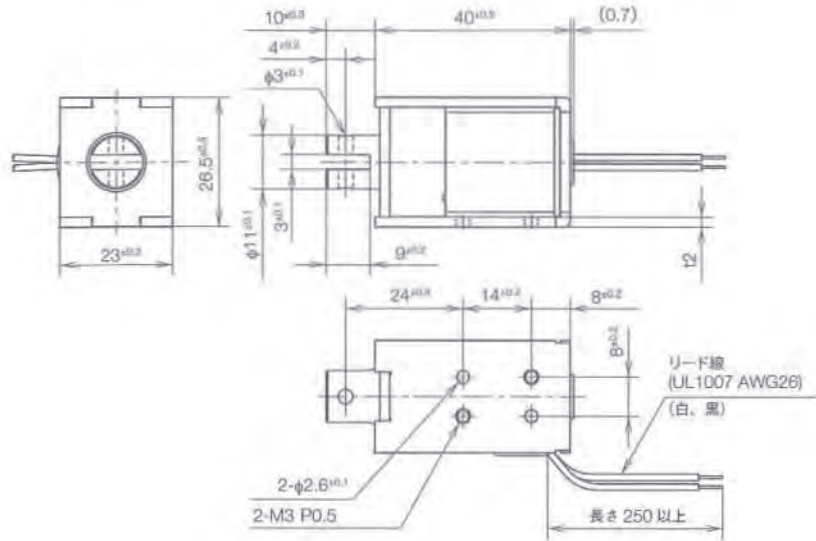


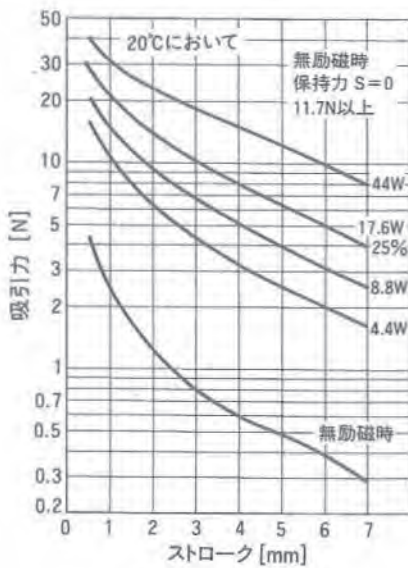
SH1L-1140 自己保持型ソレノイド



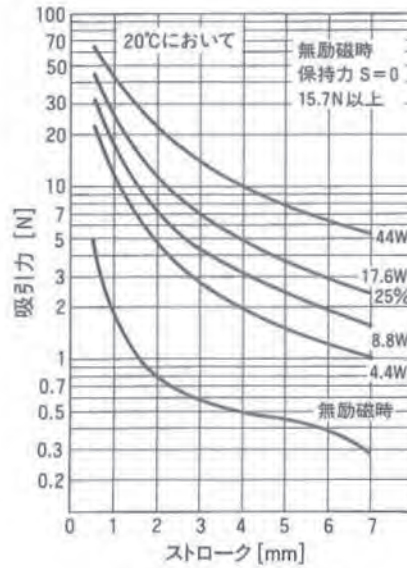
総重量：約120g
プランジャ重量：約 28g



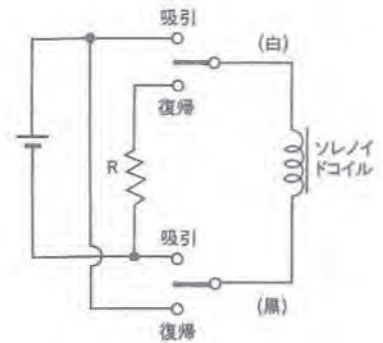
単位：mm 図は励磁時(保持時)を示す



ストローク-吸引力 (C)



ストローク-吸引力 (F)



動作回路

コイルデータ

タイプ No.	電圧 [Vdc]	20°C における 抵抗(Ω) ± 10%	コイル巻数	復帰電流 (参考値)
SH1LC1140-06 SH1LF1140-06	6	2.1	340	1,060mA
SH1LC1140-12 SH1LF1140-12	12	8.2	640	560mA
SH1LC1140-24 SH1LF1140-24	24	32.7	1,360	260mA

コイルデータは、間欠で約 17.6W、作動周期 25%、最大 ON 時間 20 秒以下の場合を示しています。