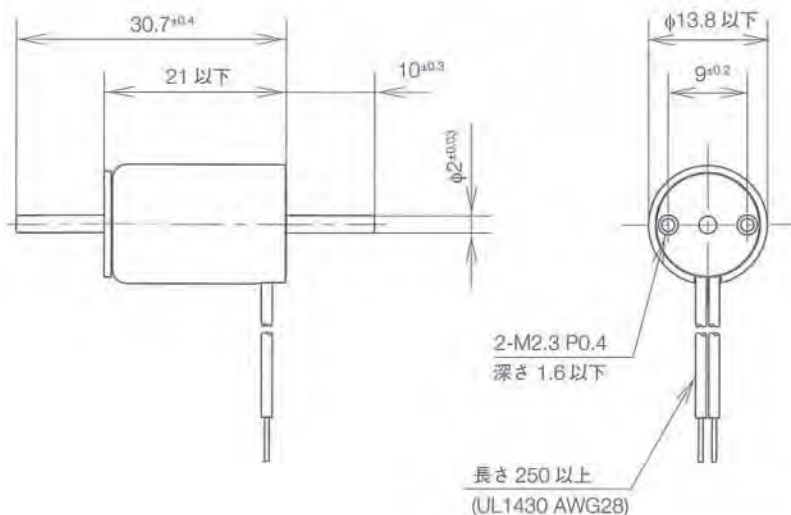


14LC 小型プッシュプルソレノイド



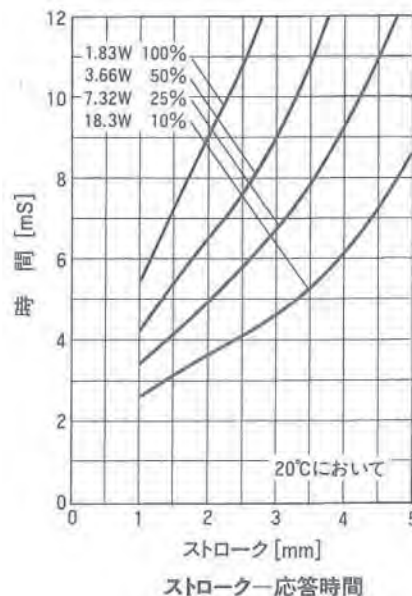
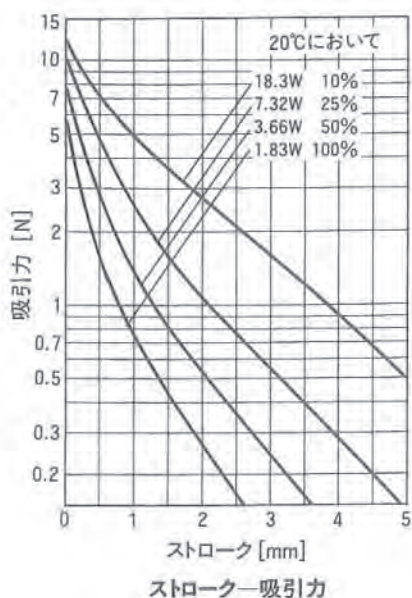
総重量: 約18g
 ブラッジャ重量: 約 3g



2-M2.3 P0.4
 深さ 1.6以下

長さ 250以上
 (UL1430 AWG28)

単位: mm 図は励磁時を示す



コイルデータ

タイプ No.	20°C における 抵抗(Ω)±10%	コイル巻数	電 圧 [Vdc]			
			3	4.2	6	9.5
14LC-3V	5	415	3	4.2	6	9.5
14LC-6V	22.7	910	6	8.5	12	19
14LC-12V	91.5	1750	12	17	24	38
14LC-24V	329	3150	24	34	48	76

作動周期(%)	ON 時間 / (ON 時間 + OFF 時間) × 100	放熱板なし			
		100%	50%	25%	10%
連続		∞	100	36	7
間欠					
最大 ON 時間	(秒)	∞	100	36	7
20°C における電力	(W)	1.83	3.66	7.32	18.3
20°C におけるアンペア・ターン		236	334	472	746