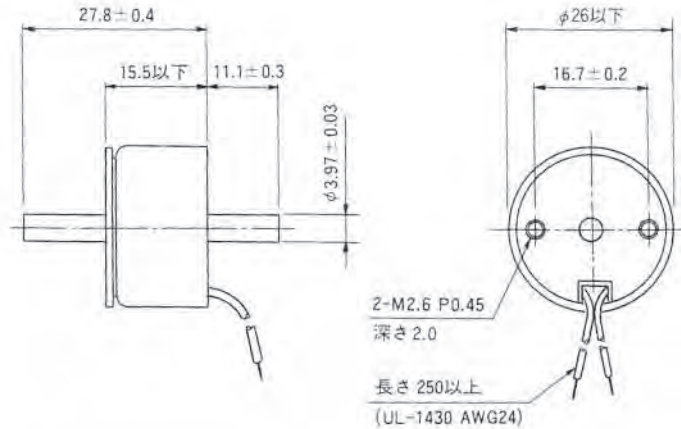


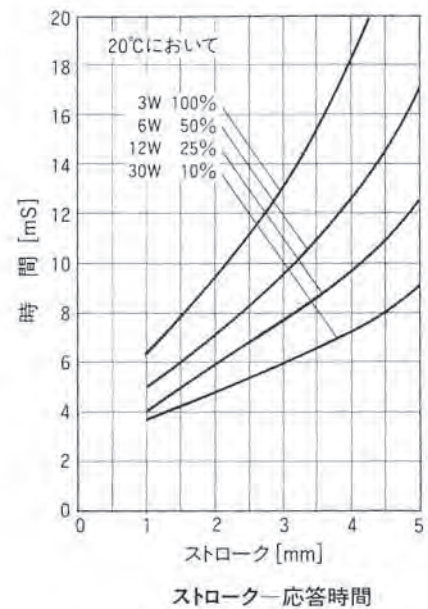
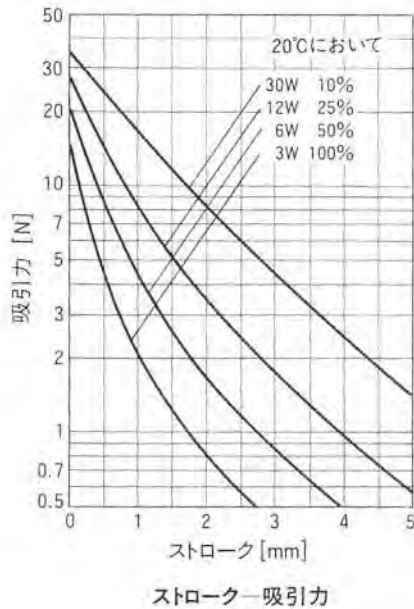
# 1ECB 小型プッシュプルソレノイド



総重量：約47g  
 プランジャ重量：約11g



単位：mm  
 図は励磁時を示す



## コイルデータ

放熱板なし

	作動周期 (%) $\frac{\text{ON 時間}}{\text{ON 時間} + \text{OFF 時間}} \times 100$	ON 時間 (秒)	100%	50%	25%	10%
			連続	間 欠		
最大 ON 時間		(秒)	$\infty$	100	36	7
20°Cにおける電力		(W)	3	6	12	30
20°Cにおけるアンペア・ターン			240	339	480	758
タイプ No.	20°Cにおける抵抗 ( $\Omega$ ) $\pm 10\%$	コイル巻数	電 圧 [V <sub>DC</sub> ]			
1ECB-3V	3.3	285	3	4.2	6	9.5
1ECB-6V	13	570	6	8.5	12	19
1ECB-12V	51	1090	12	17	24	38
1ECB-24V	228	2250	24	34	48	76