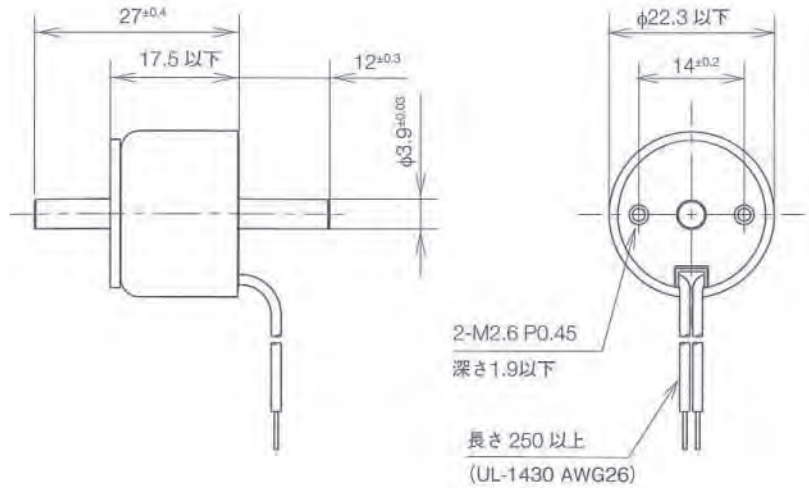


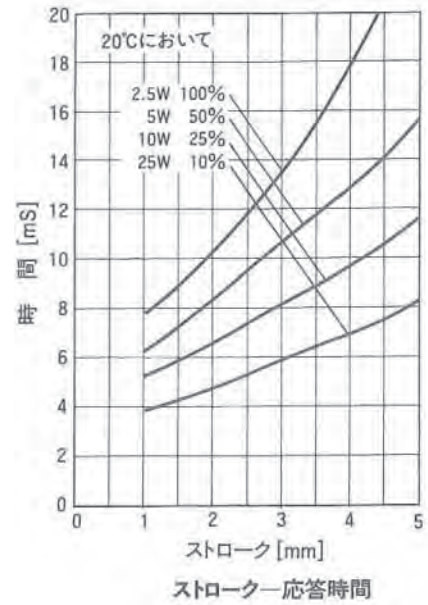
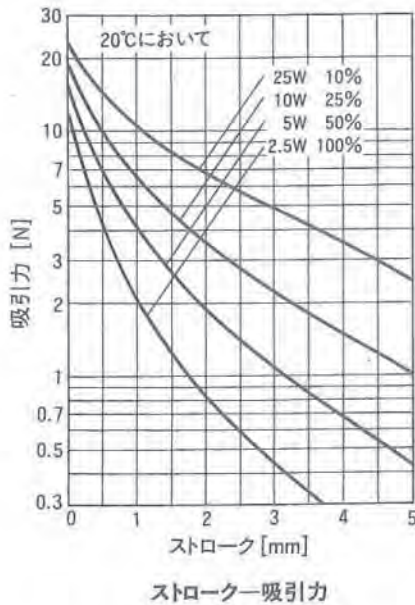
# 22C 小型ブッシュ/プルソレノイド



総重量: 約39g  
 ブラジヤ重量: 約 9g



単位: mm 図は励磁時を示す



## コイルデータ

| タイプ No. | 20°C における<br>抵抗(Ω) ± 10% | コイル巻数 | 電 圧 [Vdc] |     |    |     |
|---------|--------------------------|-------|-----------|-----|----|-----|
|         |                          |       | 3         | 6   | 12 | 24  |
| 22C-3V  | 3.8                      | 325   | 3         | 4.2 | 6  | 9.5 |
| 22C-6V  | 13.8                     | 620   | 6         | 8.5 | 12 | 19  |
| 22C-12V | 59                       | 1260  | 12        | 17  | 24 | 38  |
| 22C-24V | 226                      | 2200  | 24        | 34  | 48 | 76  |

| 作動周期(%)<br>$\frac{\text{ON 時間}}{\text{ON 時間} + \text{OFF 時間}} \times 100$ | 放熱板なし |     |     |     |
|---|-------|-----|-----|-----|
|   | 100%  | 50% | 25% | 10% |
| 連続  | 連続    | 間   | 欠   |     |
| 最大 ON 時間 (秒)  | ∞     | 100 | 36  | 7   |
| 20°C における電力 (W)   | 2.5   | 5   | 10  | 25  |
| 20°C におけるアンペア・ターン   | 253   | 358 | 507 | 803 |