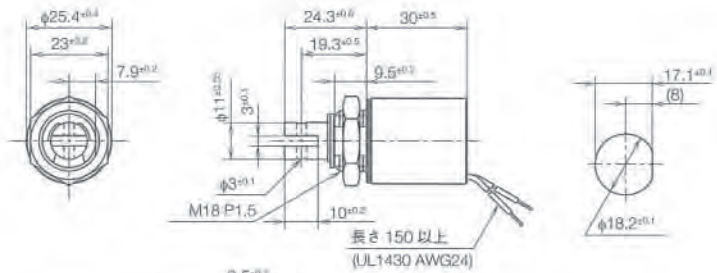


S-100S チューブラソレノイド

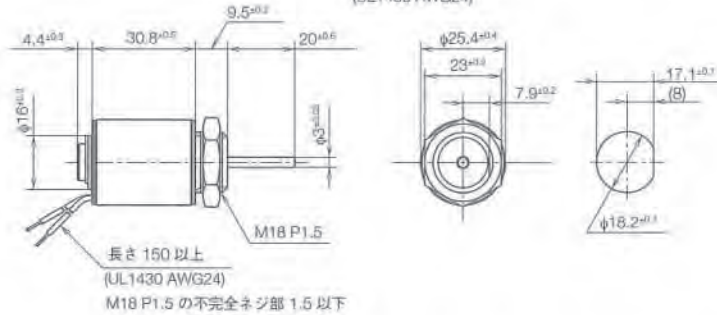


総重量：約125g
 ブラッジャ重量
 プル：約 32g
 プッシュ：約 19g

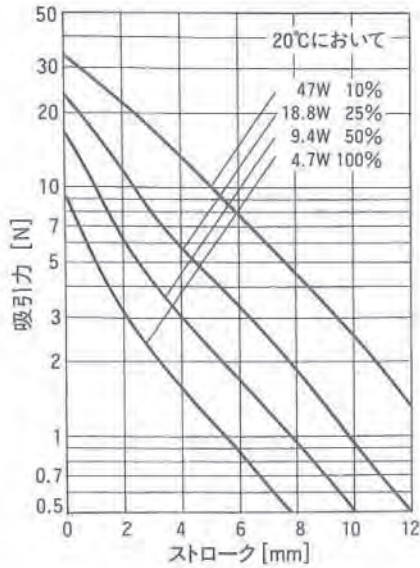
プル



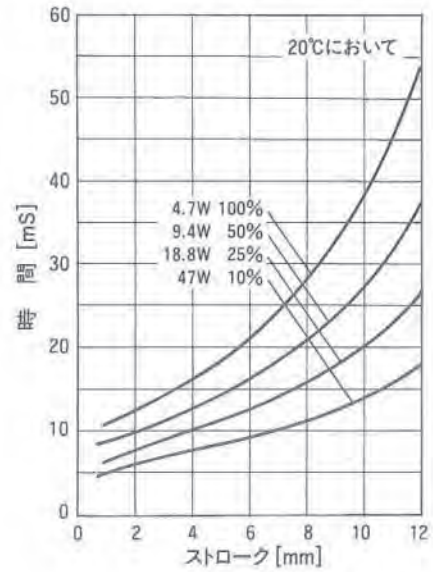
プッシュ



単位：mm 図は励磁時を示す



ストローク-吸引力



ストローク-応答時間

コイルデータ

放熱板なし

タイプ No.	20°C における 抵抗(Ω)±10%	コイル巻数	動作周期(%) $\frac{\text{ON 時間}}{\text{ON 時間} + \text{OFF 時間}} \times 100$			
			100%	50%	25%	10%
			連続	間欠		
			最大 ON 時間 (秒)	∞	180	20
			4.7	9.4	18.8	47
			512	724	1020	1610
タイプ No.	20°C における 抵抗(Ω)±10%	コイル巻数	電圧 [V _{DC}]			
S-10S06	8.3	696	6	8.5	12	19
S-10S12	31	1360	12	17	24	38
S-10S24	121	2570	24	34	48	76
S-10S48	490	5100	48	68	96	152