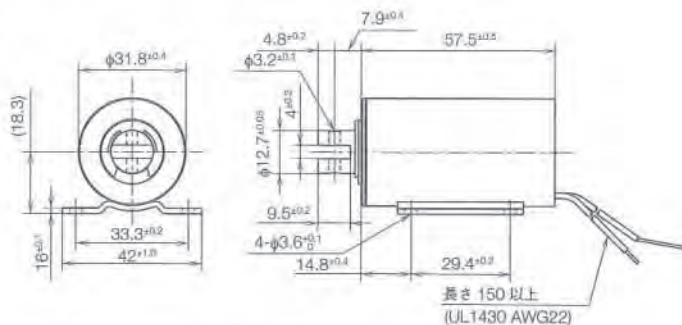


# S-125 チューブラソレノイド

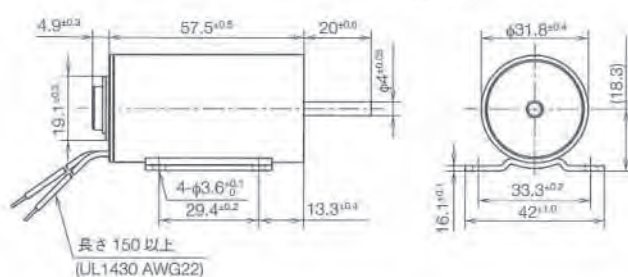


総重量：約229g  
 プランジャ重量  
 プル：約 54g  
 プッシュ：約 53g

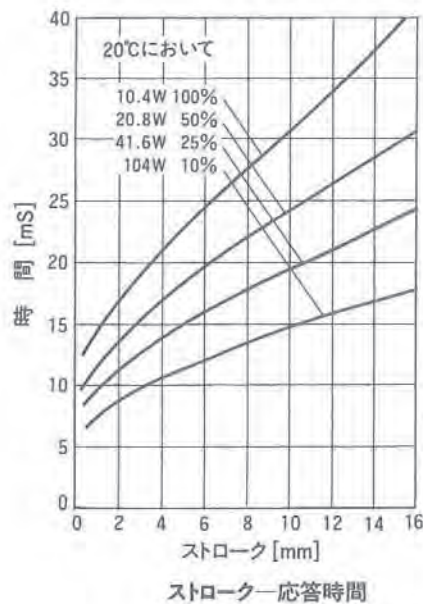
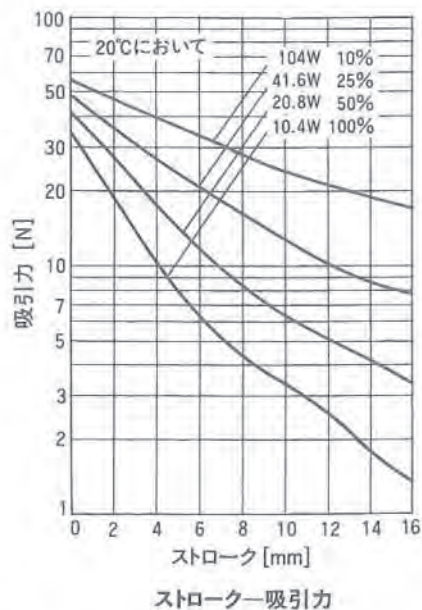
プル



プッシュ



単位：mm 図は励磁時を示す



## コイルデータ

放熱板なし

タイプ No.	20°C における 抵抗(Ω)±10%	コイル巻数	作動周期(%) $\frac{\text{ON 時間}}{\text{ON 時間} + \text{OFF 時間}} \times 100$				
			100%	50%	25%	10%	
			連続	間欠			
			最大 ON 時間 (秒)	∞	310	48	14
			20°C における電力 (W)	10.4	20.8	41.6	104
			20°C におけるアンペア・ターン	1335	1888	2670	4222
タイプ No.	20°C における 抵抗(Ω)±10%	コイル巻数	電圧 [Vdc]				
S-1212	14	1540	12	17	24	38	
S-1224	55	3060	24	34	48	76	
S-1248	214	5992	48	68	96	152	
S-1200	900	12200	96	136	192	304	