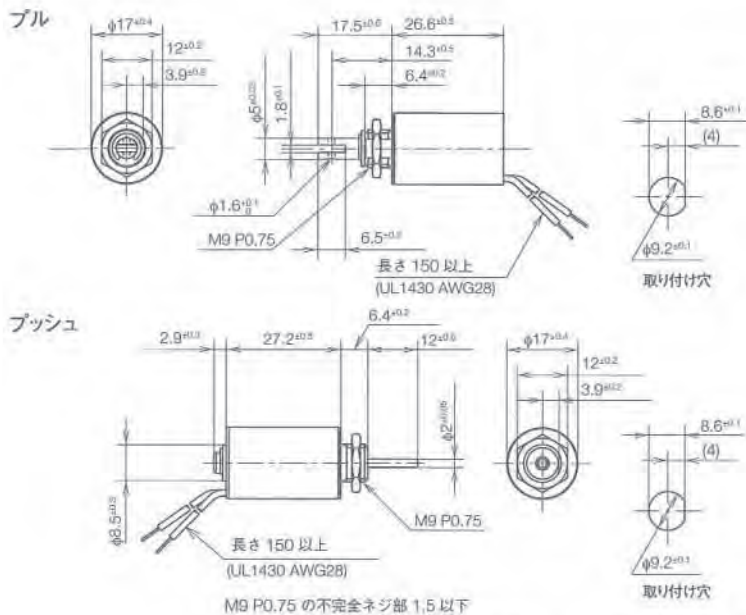


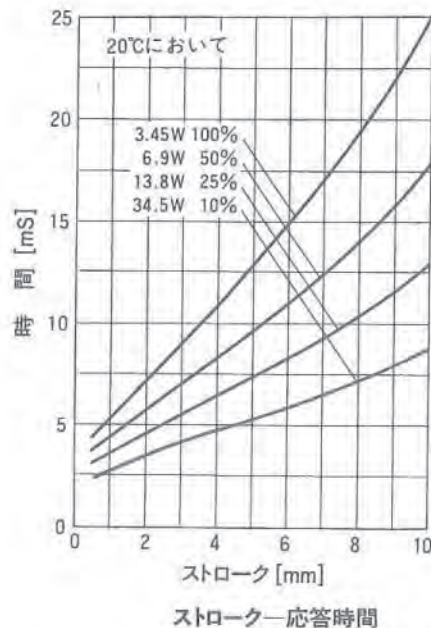
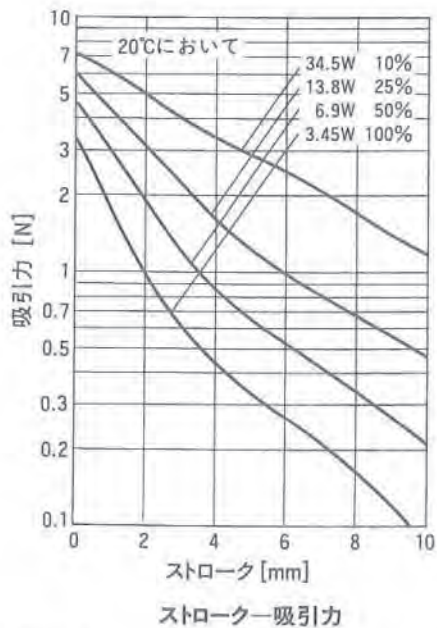
S-65 チューブラソレノイド



総重量：約39g
 プランジャ重量
 プル：約 5g
 プッシュ：約 4g



単位：mm 図は励磁時を示す



コイルデータ

タイプ No.	20°C における 抵抗(Ω) ± 10%	コイル巻数	電 圧 [Vdc]			
			100%	50%	25%	10%
			作動周期(%) $\frac{\text{ON 時間}}{\text{ON 時間} + \text{OFF 時間}} \times 100$			
			連続	間 欠		
			最大 ON 時間 (秒)	∞	40	4
20°C における電力 (W)	3.45	6.9	13.8	34.5		
20°C におけるアンペア・ターン	540	763	1080	1707		
S-0606	12.1	1100	6	8.5	12	19
S-0612	44	2000	12	17	24	38
S-0624	179	4040	24	34	48	76
S-0648	667	7300	48	68	96	152