

<製品紹介>

SS型スーパーストロークソレノイド <新製品>

■ 特長

1. 標準品に比較して大幅に長いストロークで使用できます。
2. リニア型ソレノイドの特徴である最終位置(ストローク 0mm)付近での推力の急激な立上がりがありません。このため、小ストローク付近では標準型より推力の絶対値は下がりますが、動作音・衝撃は小さくなります。
3. 有効ストローク内での推力変化が比較的小さく、対向バネと発生推力とのバランスで位置制御も可能です。

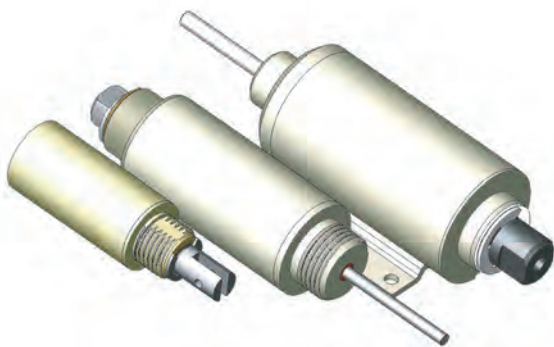


図1. スーパーストロークソレノイド

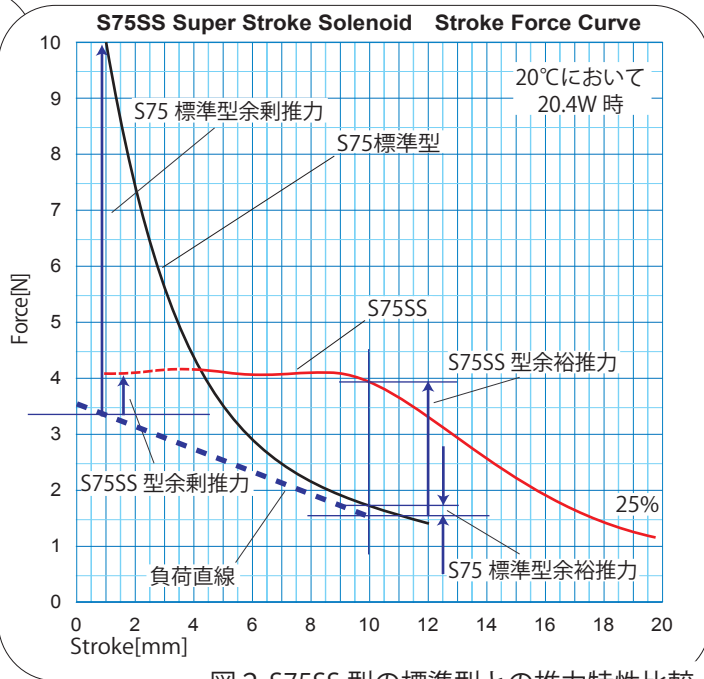


図2. S75SS型の標準型との推力特性比較

■ 主な用途

ロングストローク、位置制御の要求される用途

- ペンシリンダの代替
- リニアモータの代替

* ソレノイドはこんな所に使われています *

<シフトロック用ソレノイド>

AT車の安全機構(急発進、誤発進防止機構)の一つとして、セレクタレバーのシフトロック機構が多く知られています。現在、この機構のアクチュエータとして大半がソレノイドを使用しています。

基本的な機構としては、イグニッション ON 状態でブレーキを踏むことにより、Pレンジより他のレンジへのシフトが可能になる構造になっています。ロック解除時以外はソレノイドへの通電はなく、省エネ化が図られています。

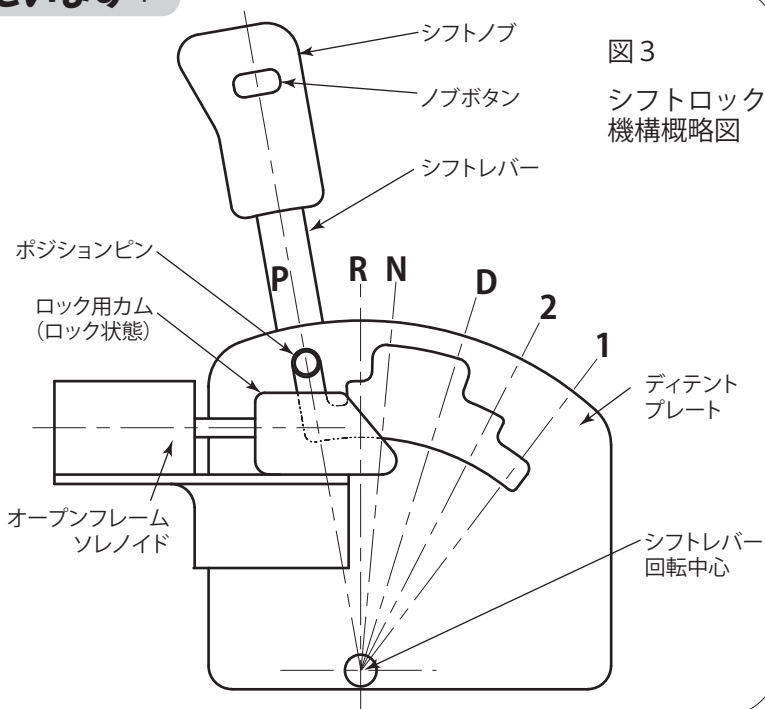


図3
シフトロック機構概略図

■ 新電元メカトロニクス の RoHS 対応について ～ 鉛、六価クロム等の環境負荷物質を全廃

新電元メカトロニクスでは、一般ソレノイド（ロータリ、プッシュプル、チューブラ、自己保持、オープンなど）については、2006年1月初旬の生産から順次 RoHS 対応品に切替えを開始します。

なお、比例ソレノイド、オンオフソレノイド、バルブソレノイドなどの油圧用につきましてはお客様からのご依頼により切替えを行います。

詳しくは現購入ルート、または、当社営業部へお問い合わせをお願いします。また、当社 WEB サイトでもご確認いただけます。

<http://smt.shindengen.co.jp/>

■ 技術情報 ?? ソレノイドが動かない ??

トラブル事例

運転開始直後は正常に動作していたのに、時間がたったら動作しなくなってしまった!!

原因

ソレノイドのコイルは、通電による自己発熱で温度上昇します。ソレノイドのカタログには、定格電圧、作動周期(※)、最大 ON 時間等が記載されていますが、これらの定格以内でソレノイドを使用した場合には、コイルの耐熱温度以下で温度上昇が飽和します。しかしながら、「間欠定格の電圧で連続通電する」などの定格を超える条件で使用した場合、耐熱温度以上に発熱が進み、場合によってはコイル焼損に至ります。カタログ記載の各ソレノイド定格表を参照し、定格電圧以内でのご使用をお願いします。

また、コイルの発熱を抑え、より大きな出力を得るためには、放熱板の役割が重要です。プッシュプルソレノイドとロータリソレノイドのコイルデータについては、標準放熱板(寸法はカタログに記載)を取り付けたときのものになります。この2機種に関しては、標準放熱板がない場合、定格表より低い電圧で使用しなければなりません。標準放熱板を使用できない場合にはコイル温度上昇値を実機にてご確認の上、ソレノイドの耐熱温度を超えないよう電圧を下げてご使用ください。

※作動周期： 作動周期とは Duty Cycle ともい、ON と OFF からなる通電サイクル中で、ON 時間の比率を示したもので、以下の式で表されます。

$$\text{作動周期} = \frac{\text{ON 時間}}{\text{ON 時間} + \text{OFF 時間}} \times 100(\%)$$

たとえば 60 秒のうち 15 秒間動作させ、45 秒間休止する場合は、

$$\text{作動周期} = \frac{15 \text{ 秒}}{15 \text{ 秒} + 45 \text{ 秒}} \times 100(\%) = \frac{15 \text{ 秒}}{60 \text{ 秒}} \times 100(\%) = 25\%$$

となります。

このとき、ON 時間がカタログ記載の「最大 ON 時間」以内となるようにしてください。

「めかとう通信」に関するお問い合わせは

新電元メカトロニクス株式会社 <http://smt.shindengen.co.jp/>

本 社	〒357-0037 埼玉県飯能市稲荷町 11 番 8 号	TEL 042(971)6212 FAX 042(971)6218
大 阪 営 業 所	〒542-0081 大阪市中央区南船場 2-3-2 南船場ハビル	TEL 06(6271)5008 FAX 06(6260)1222
名 古 屋 営 業 所	〒460-0008 名古屋市中区栄 1-6-14 御園座会館	TEL 052(219)9711 FAX 052(201)4780

新電元メカトロニクスのソレノイドのご寿命は