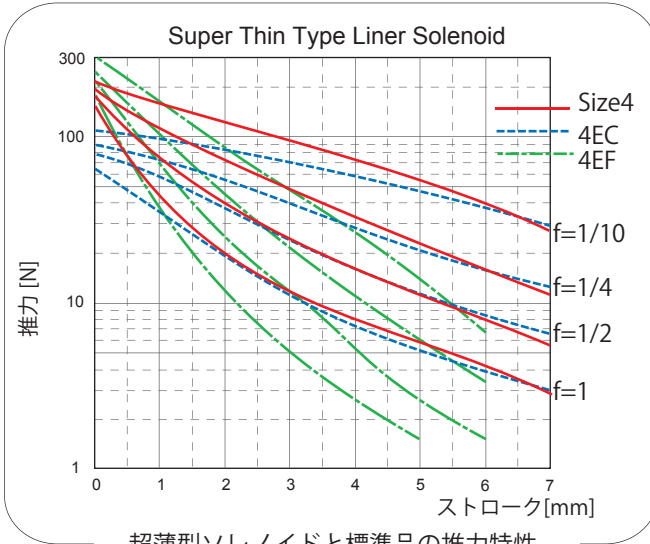
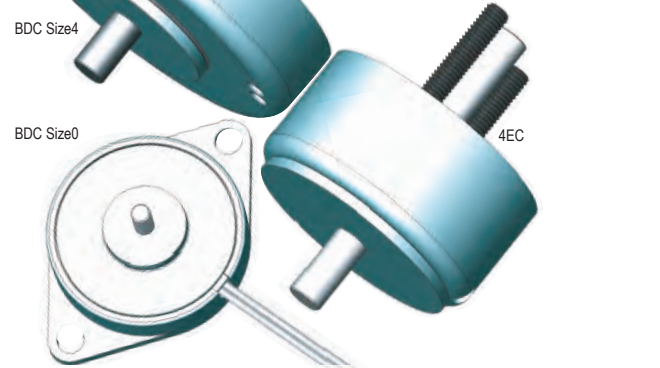


<新製品紹介>

超薄型ソレノイド

特長

1. 超薄型・扁平デザイン
2. 標準コニカル型同等の推力特性
3. 標準型との高さ比 50～70%
4. 狭いところに直接実装が可能



超薄型ソレノイドと標準品の推力特性

新規開発品の超薄型ソレノイドは、従来のソレノイドの特性と同等かそれ以上の推力特性を確保しつつ、厚さを極力抑えた形状にデザインしました。一般には長めの

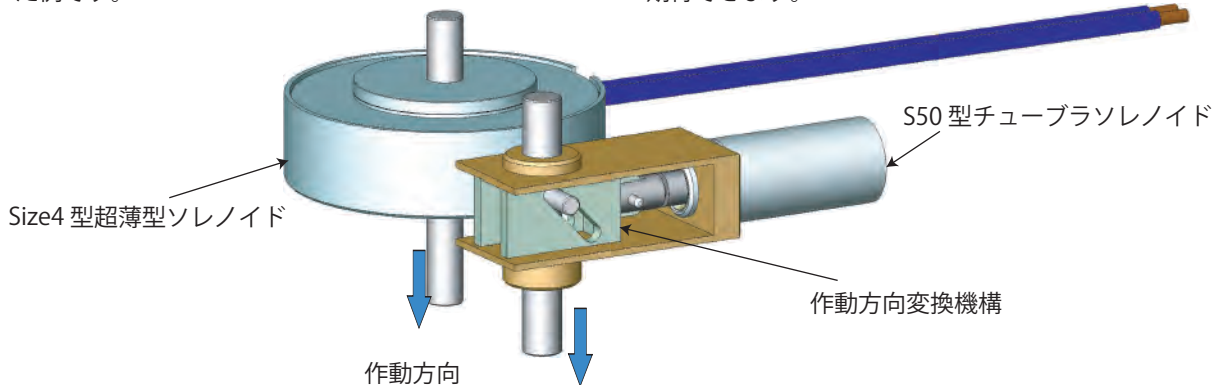
ストロークが必要な場合にはコニカル型。短いストロークで大きな推力が必要なときにはフラット型と使い分けられています。コニカル型は比較的長めのストロークで有効ですが、厚さ方向に寸法が必要です。従来、ソレノイドの厚さ寸法は一定以下にした場合、磁気効率が著しく悪化して推力特性に大きく影響するものとされてきました。この形状を当社の磁場解析技術で徹底的に分析。推力特性をコニカル型と同じかそれ以上に保ちながら、50～70%程度に厚みを抑える磁極形状を見出しました。特許申請中のこの磁極形状が初めて可能にした縦横比です。従来レイアウトできなかつたところにも実装が可能となる新しい形態です。

詳細資料がありますのでご請求下さい。

* ソレノイドはこんな所に使われています *

格納部のスペースの関係から、厚み方向への制約があり、駆動方向は厚み方向ということはよくある例です。図は 13mm の隙間にチューブラソレノイドを使用して作動方向の変換機構と組み合わせて収めた例です。

ここで紹介した超薄型ソレノイドの Size4 型は厚みが約 13mm で同じ隙間に実装可能です。作動方向も厚さ方向ですから、変換機構なしで直接使えます。複雑な機構を必要としないために、信頼性の向上が期待できます。



アンペア・ターン (AT)

起磁力の単位。磁力を発生させる大きさで、コイルに流れる電流(アンペア)とコイルの巻数(ターン)の積をいいます。ソレノイドの機械的出力はアンペア・ターンに比例しますので、アンペア・ターンが大きい程出力が大きくなります。ただし、コイル温度上昇や磁気飽和の関係で、作動周期 10%を超えるアンペア・ターンでの使用は一般的ではありません。

アンペア・ターン(AT)=アンペア(A)×ターン(T)

AWG

AMERICAN WIRE GAUGE の略称で、アメリカで制定された電線の規格です。導体の直径寸法等が定められています。コイルワイヤーサイズの指定に用いられ、数値が小さいほど太く、大きいほど細くなります。

残留磁気

ソレノイドは磁極の構成部品に鉄系の磁性体を使用しています。磁性体の磁氣的材質によってはソレノイドの通電を遮断した後に、多少の磁束が残留することがあります。これを残留磁気といえます。この残留磁気により、復帰不良の原因となることがあります。新電元ソレノイドは吸着時のエアギャップを設けて残留磁気による影響を軽減するように設計されています。

絶縁種別

ソレノイドのコイルの耐熱温度を絶縁階級で表し、各絶縁階級で最高許容温度が決められています。

(例)	A種	・・・	105℃
	E種	・・・	120℃
	B種	・・・	130℃
	F種	・・・	155℃
	H種	・・・	180℃

電力 (ワット)

電力とは、電気エネルギーの消費量を表します。ワット (W) という単位で大きさを表します。

電力は電圧 (V) と電流 (A) の積で決まり、次の式で算出します。

$$\text{電力 (W)} = \text{電圧 (V)} \times \text{電流 (A)}$$

標準放熱板

ソレノイドのコイルは通電により発熱します。この熱は本体に取り付けられた放熱板を経由して放熱します。弊社では各ソレノイドに対して放熱板の面積を定め、これを標準放熱板としています。カタログには標準放熱板を使用したときの電圧・出力を掲載しております。

一般的には取付板を放熱板として使用します。この取付板の放熱能力は、材質や周囲環境により変化しますので、標準放熱板使用時と条件が異なることとなります。最終的には実機にて発熱量をご確認して頂く必要があります。

安全率

ソレノイドは通電時にコイルの発熱によって、抵抗値が上昇し、流れる電流は低下します。電流低下により、アンペアターンが減少し、ソレノイドの出力は低下します。この現象は避けることが出来ません。あらかじめこの出力低下を見込んで、負荷を駆動するのに必要な出力を 1.5 倍した出力能力を有するものを選択してください。

(オープンフレームソレノイド、自己保持ソレノイドは 1.3 倍)

尚、この値は使用条件によっては小さくすることも可能ですが、コイルの発熱や電圧変動範囲を考慮して決める必要があります。

■この資料の内容は改良の為、お断り無く変更することがありますのでご了承ください

2006年10月現在

「めかとり通信」に関するお問い合わせは

新電元メカトロニクス株式会社 <http://smt.shindengen.co.jp/>

本社 : 〒357-0037 埼玉県飯能市稲荷町11番8号 TEL 042(971)6212 FAX 042(971)6218
 大阪営業所 : 〒542-0081 大阪市中央区南船場2-3-2 南船場ハビル TEL 06(6271)5008 FAX 06(6260)1222
 名古屋営業所 : 〒460-0008 名古屋市中区栄1-6-14 御園座会館 TEL 052(219)9711 FAX 052(201)4780

新電元メカトロニクスのソレノイドのご用命は