

# めかろ通信

## < 比例ソレノイドの制御 >

比例ソレノイドは、通電電流によって出力を制御可能なように設計されています。この特性を生かすと、単なるON/OFFではなく、位置制御が可能になります。バルブによる流量制御や、圧力制御もこの機能を使用しています。

精密な位置制御のためには、通電電流の正確な制御が必要なことは言うま



でもありませんが、これ以外にもいくつかのポイントが存在します。ソレノイドは可動子を軸受で支持しますが、ここで発生する摺動抵抗が、精度向上のための最大の障害になります。当然機械負荷の摺動抵抗も含まれます。今回はこの対策について考えてみます。

### ■ 摩擦抵抗とその対策

モータを速度制御する場合には常に回転していますので、軸受に発生する摩擦抵抗は動摩擦になります。一方、比例ソレノイドにより位置制御する場合には、移動を開始するまでの静止期間では静摩擦が発生し、移動を開始すると動摩擦に移行し、目的位置に到達して停止すると静摩擦に戻ります。

摩擦に関する物理現象は完全には解明されていないようですが、静摩擦>動摩擦であることは良く知られています。

従って、常に移動させる事で動摩擦領域を使用することが摩擦を低減するのに効果があります。可動子に微振動を加えることで実現でき、一般的に用いられています。

この微振動のことをディザと呼んでいます。ディザは負荷の性質やシステムとしての要求から最適値がそれぞれ異なり、応用ごとに判断して決定することが必要です。あまりに大きなディザは軸受など可動部の寿命に影響する可能性もあります。

### ■ ディザと特性改善

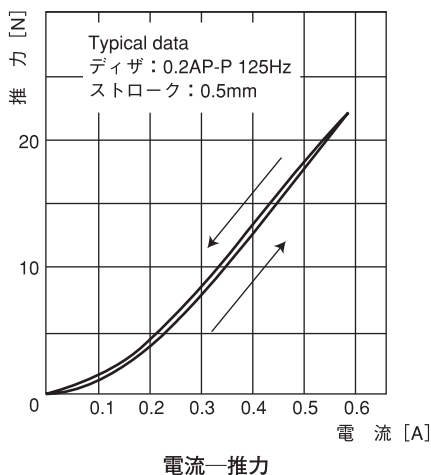
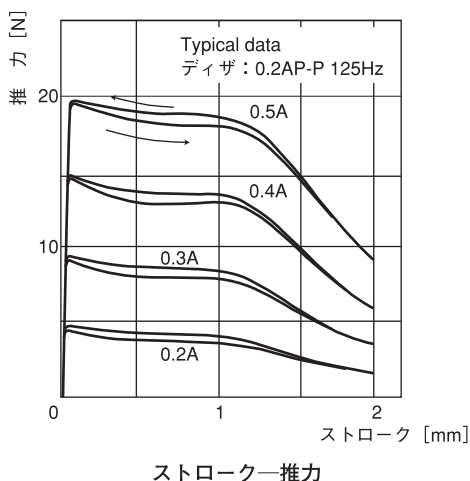
駆動電流を可変して位置を制御するときに、電流の上昇時と下降時に差が生じます。このヒステリシスの要因の一つが可動部の摩擦抵抗です。ディザの摩擦低減効果により、このヒステリシスを低減することができます。

もうひとつの比例ソレノイドの基本的な使用方法として圧力制御があります。可動子の位置をほとんど動かさず、発生する推力のみを制御します。この場合にも電流の上昇時と下降時に発生推力に差が発生し、ヒステリシスが生じます。

ソレノイドの推力を発生する磁極は鉄系の磁性材料で構成さ

れています。この材料の磁気特性はB-Hカーブに代表される特性で表されますが、これにヒステリシスが存在します。機械的な移動はわずかですから、摩擦抵抗よりも、磁性材料のヒステリシス対策が有効になります。駆動電流に適切な変動分を加えるとB-Hカーブのヒステリシス低減に効果があります。

このようにディザを加えることで、比例ソレノイドの基本特性である、ストローク vs 推力特性と電流 vs 推力特性の両特性のヒステリシス低減に効果があります。



比例ソレノイド  
特性例



## < 比例ソレノイドの制御 >

### ■ ディザの発生

ディザを得るためには、駆動電流を必要な振動が得られるように変動させることで実現します。この変動で推力に脈動が生じ可動部が振動を発生します。

電流値の制御にはコイルに加える電圧を制御する必要がありますが、このための方法として、スイッチングにより通電率を制御する PWM 方式が広く使用されています。PWM の

詳細については「めかとり通信」の第 12 号をご参照下さい。

ディザのための変動分を得るためには、指令値に変動分を重畳する方法に加え、PWM のパラメータ設定により簡易的にディザ効果を得る方法もあります。それぞれメリット、デメリットがありますので、特長を理解したうえで選択することが重要です。

### ■ 最後に

当社では多くの比例ソレノイドを生産しております。

ソレノイドの多くは ON/OFF 型ですが、比例的な制御を可能とすることで応用の範囲が大きく広がります。油圧制御用の流量制御、圧力制御、内燃機関の燃料噴射量制御などが主要な応用例ですが、双方向化、長ストローク化など、当社の独自技術によって可能性は広がるものと考えます。モータによる駆動と異なり、ダイレクトドライブによるメリット、

フェールセーフの実現なども見込めます。

応用、またその駆動のためには ON/OFF 型とは異なるテクニックが必要となります。紙面の関係でご紹介できませんでしたが、各種パラメータの設定方法や、駆動回路の解説については資料のご用意がございます。お気軽にお問い合わせください。

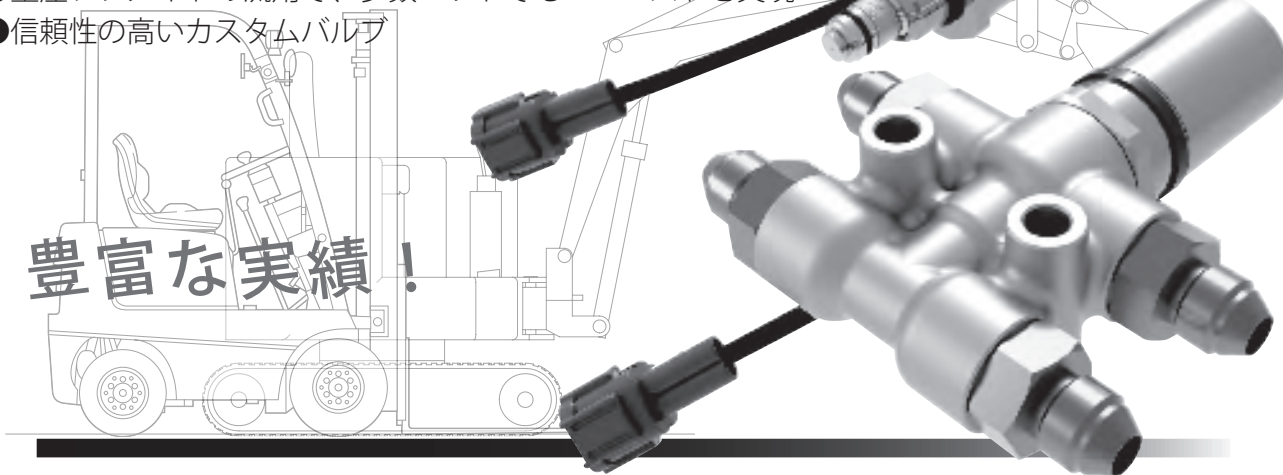
# SV

## 油圧制御用ソレノイドバルブ

新電元のソレノイドバルブは、日本国内はもとより、世界各国のフォークリフトや建設機械、その他の油圧機器向けの油圧制御用として幅広く採用されております。

- 高圧・ノンリーク型ソレノイドバルブで幅広い実績
- 量産ソレノイドの流用で、少数ロットでもローコストを実現
- 信頼性の高いカスタムバルブ

豊富な実績!



■この資料の内容は改良の為、お断り無く変更することがありますのでご了承ください

「めかとり通信」に関するお問い合わせは

2012年7月現在

新電元メカトロニクス株式会社 <http://smt.shindengen.co.jp/>

本社 : 〒357-0037 埼玉県飯能市稲荷町11番8号 TEL 042(971)6212 FAX 042(971)6218  
 大阪営業所 : 〒542-0081 大阪市中央区南船場2-3-2 南船場ハートビル TEL 06(6271)5008 FAX 06(4964)0725  
 名古屋営業所 : 〒460-0003 名古屋市中区錦1-19-24 名古屋第一ビル TEL 052(219)9711 FAX 052(201)4780

新電元メカトロニクスのソレノイドのご用命は

Shindengen Mechatronics Co., Ltd.

新電元メカトロニクス