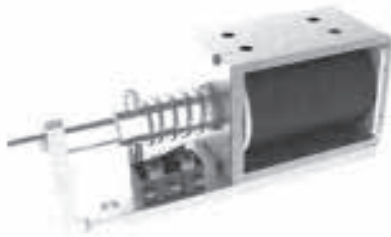


LU26KC ロックユニットソレノイド

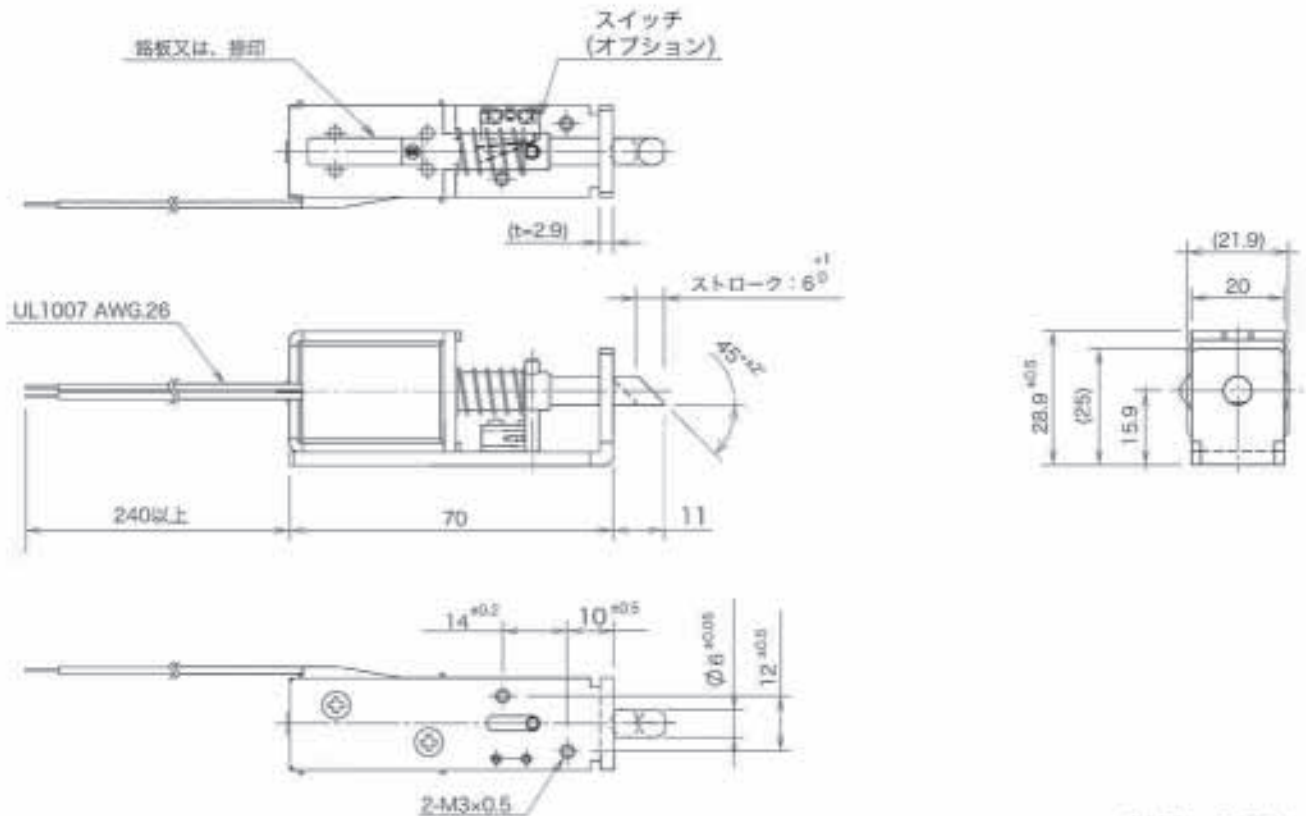
3D CAD

ご購入はこちら



特徴

ノーマルクローズ（自動施錠）タイプ。
ソレノイドに通電すると解錠します。



重量：145g

タイプ	定格電圧 (V)	コイル抵抗 (Ω)at20℃	消費電力 (W)	吸引力 (N) (励磁時)	保持力 (N) (バネ力)
LU26KC-12	12	35	4.0	0.4	0.7
LU26KC-24	24	144	4.0	0.4	0.7

一般特性

絶縁階級：A種（105℃）

絶縁耐圧：AC1200V 50/60Hz 2秒（常温、常湿）

絶縁抵抗：DC500V メガーにて 100MΩ以上（常温、常湿）

期待寿命：30万回

使用時に考慮戴くこと

データは全て周囲温度 20℃での水平取付状態の値です。

記載された定格電圧で連続通電された時コイル温度上昇が 65℃以下になるように設計されていますので、周囲温度 40℃まで使用可能です。

連続通電された場合、ソレノイドは高温になりますので手の触れる懸念がある場合には、火傷防止の処置を施して下さい。

通電動作時にはシャフト部分に負荷がかからないようにして下さい。

ソレノイドの動作は通電する極性に影響されません。