

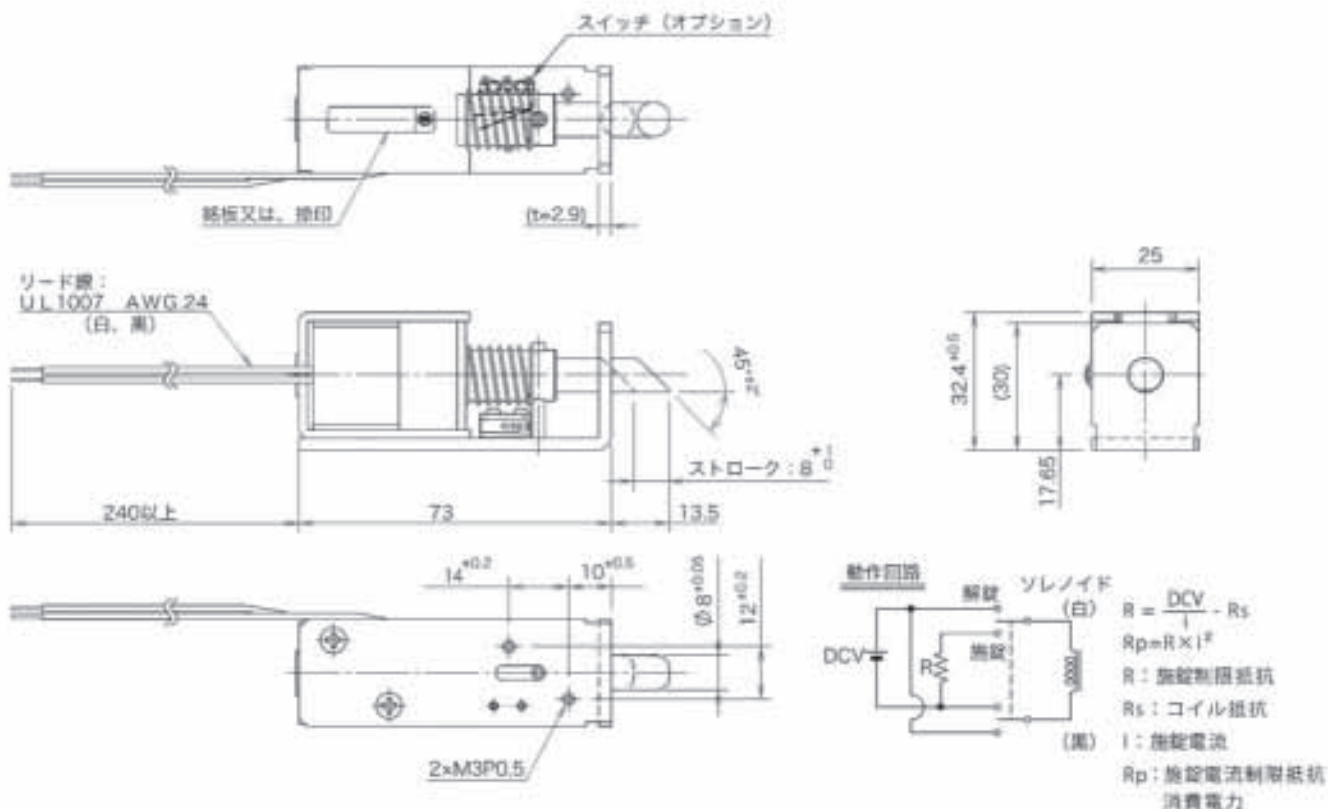
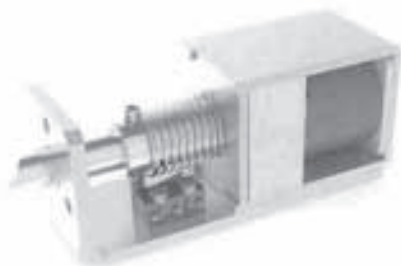
LU32HC ロックユニットソレノイド

3D CAD

ご購入はこちら

特徴

省エネルギーの自己保持型ノーマルロックタイプ。
作動時のみソレノイドに通電します。



重量：215g

タイプ	定格電圧 (V)	コイル抵抗 (Ω)at20℃	消費電力 (W)	吸引力 (N)	保持力 (N)	施錠電流 (mA)
LU32HC-12	12	7.8	18.4	1.6	1.3	820
LU32HC-24	24	31.3	18.4	1.6	1.3	400

※作動周期 25%、最大 ON 時間 20sec 以下でご使用ください。

一般特性

絶縁階級：A 種 (105℃)

絶縁耐圧：AC1200V 50/60Hz 2 秒 (常温、常湿)

絶縁抵抗：DC500V メガーにて 100MΩ以上 (常温、常湿)

期待寿命：20 万回

使用時に考慮戴くこと

データは全て周囲温度 20℃での水平取付状態の値です。

このロックユニットは自己保持型のソレノイドを採用しておりますので、解錠、施錠の時に通電するだけで、各位置は無電力で位置を保持します。

通電は最大通電時間以内に収まるようにし、連続して作動を繰り返す場合には通電率が 25%以内に収まるようにしてください。

通電動作時にはシャフト部分に負荷がかからないようにして下さい。

コイルには極性がありますのでご注意ください。