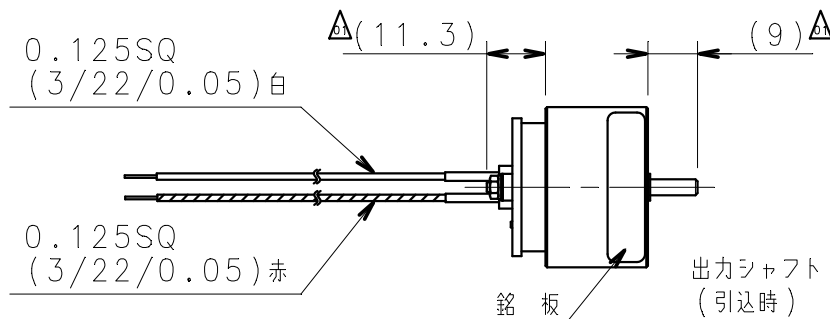
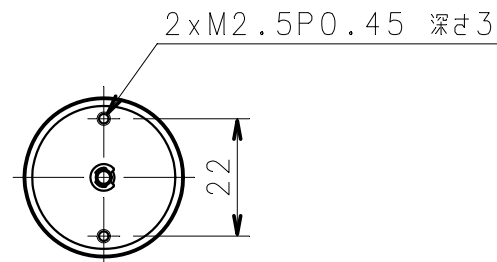
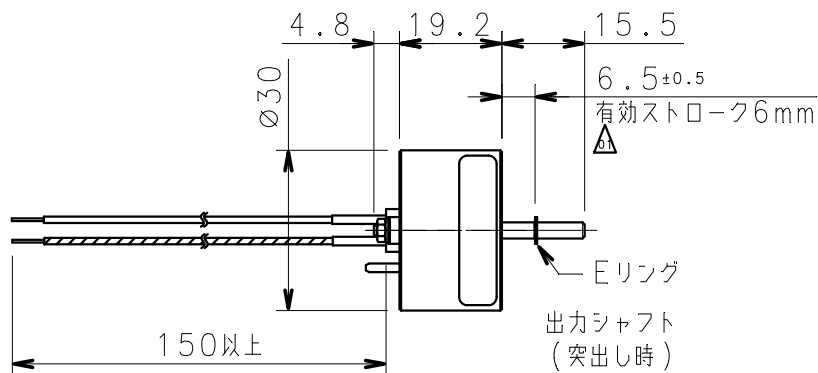
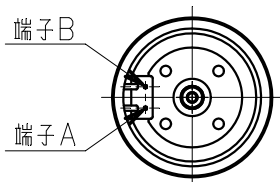


一般寸法公差	
寸法の区分	公差
30以下	±0.3
30を越え120以下	±0.5



銘板表示  
(表示例)

製品名  
ロット番号  
MM30C-12L.1812  
西暦年下二桁 週番

通電極性		シャフト作動方向
端子A	端子B	
+	-	引込み
-	+	突出し

注記

1. 作動耐久性・温度上昇は動作条件、負荷条件、取り付け状態等で大きく変化します。実際の作動耐久性・温度上昇については、お客様の実機にVCMを装着してご確認ください。
2. コイルへの配線はコイルの動作に影響を与えないように配線してください。又、動作に伴うストレスで断線しないものを選択してください。
3. シャフトに負荷等を連結する際には、シャフトを回転させないように固定して取り付けてください。
4. コイルには回転止めを取付けておりますが負荷等の回転止めではありませんので回転負荷が掛からないようにして下さい。
- △ 5. ストッパーとして、直接Eリングを当ててのご使用は破損の原因になりますのでご注意ください。
6. 出力その他特性は別紙のカタログにてご参照ください。

参考用製品図

項目	仕様
1 型名	MM30C-12L
2 コイル抵抗値	90Ω <sup>±10%</sup> at 20℃
3 定格	DC 12V (0.13A)
4 作動周期	f=100%
5 絶縁抵抗	DC 500Vメガにて100MΩ以上(常温,常湿)
6 絶縁耐圧	AC500V 50/60Hz 1分間(常温,常湿)又は、AC600V 1秒間
7 耐熱クラス	105℃(A) <sup>*1</sup>

\*1 コイル発熱や周囲温度、耐熱温度を超えないようご注意ください。発熱に伴う出力減があります。必ず、実機・実条件にてご確認の上ご使用のほどお願い申し上げます。

単位: mm

01	2020/09/01			誤記訂正	
版	日付	担当	承認	図面変更記事	
3RD. ANG. PROJ.	年月日 DATE	尺度 SCALE	名称 TITLE	版 EDIT	
三角法	2018/04/04	1/1	MM30C-12L		
新電元メカトロニクス株式会社					00