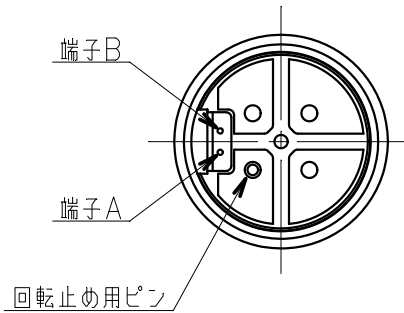


一般寸法公差	
寸法の区分	公差
30以下	±0.3
30を越え120以下	±0.5

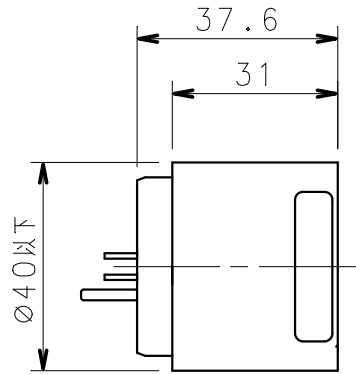


通電極性		コイル作動方向
端子A	端子B	
+	-	突出し
-	+	引込み

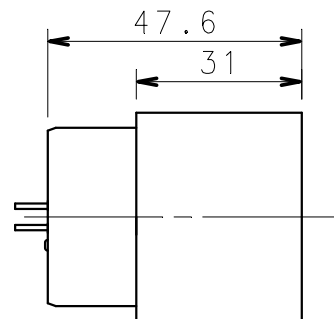
銘板表示

(表示例)

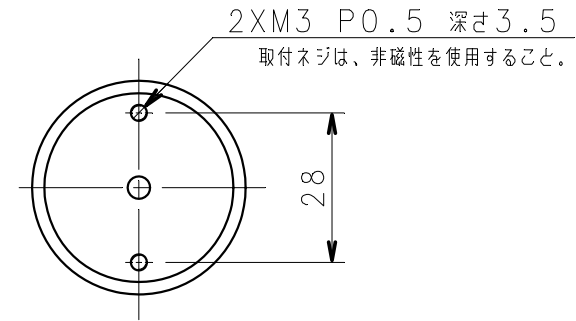
製品名 ロット番号  
MM40C-12 .1901  
西暦年下二桁 週番



← 突出し方向  
(ストローク0mm時)



(ストローク10mm時)



注記

1. 作動耐久性・温度上昇は動作条件、負荷条件、取り付け状態等で大きく変化します。実際の作動耐久性・温度上昇については、実機装着にてご確認ください。
2. コイルへの配線はコイルの動作に影響を与えないようにしてください。又、動作に伴うストレスで断線しないものを選択してください。
3. 負荷の連結は、ボビンを回転させないように固定してください。
4. コイルの回転止めは負荷用ではありません。負荷の回転力が掛からないようにしてください。
5. 出力その他特性は別紙のカタログにてご参照ください。

参考用製品図

項目	仕様
1 型名	MM40C-12
2 コイル抵抗値	71.4Ω <sup>±10%</sup> at 20°C
3 定格	DC 12V (0.17A)
4 作動周期	f=100%
5 絶縁抵抗	DC 500Vメガにて100MΩ以上(常温,常湿)
6 絶縁耐圧	AC500V 50/60Hz 1分間(常温,常湿)又は、AC600V 1秒間
7 耐熱クラス	105°C(A) <sup>*1</sup>

\*1 コイル発熱や周囲温度、耐熱温度を超えないようご注意ください。  
発熱に伴う出力減があります。必ず、実機・実条件にてご確認の上  
ご使用のほどお願い申し上げます。

単位: mm

版	日付	担当	承認	図面変更記事	
3RD. ANG. PROJ.	年月日 DATE	尺度 SCALE	名称 TITLE	版 EDIT	
三角法	2020/02/20	1/1	MM40C-12	00	
新電元メカトロニクス株式会社					