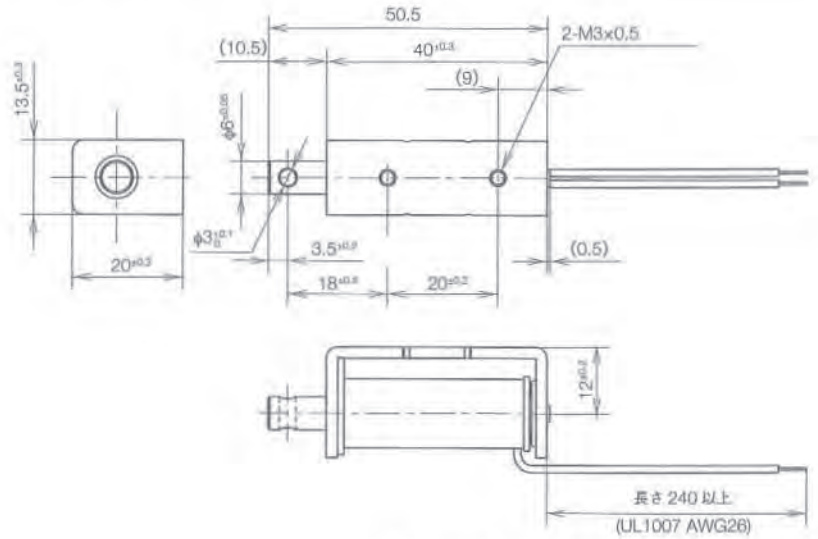


SK0640C オープンフレームソレノイド

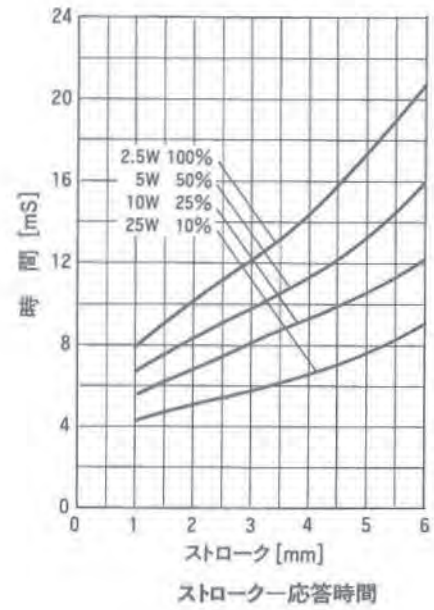
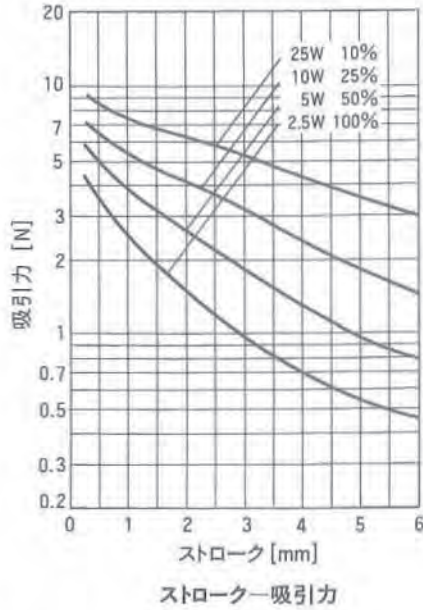


総重量：約48g
 プランジャ重量：約9g



板厚 2.0mm、ネジ突き出しは 0.1mm 以下

単位：mm 図は励磁時を示す



コイルデータ

			放熱板なし			
			100%	50%	25%	10%
	作動周期(%) $\frac{\text{ON 時間}}{\text{ON 時間} + \text{OFF 時間}} \times 100$		連続	間欠		
	最大 ON 時間 (秒)		∞	100	36	7
	20°C における電力 (W)		2.5	5.0	10.0	25.0
	20°C におけるアンペア・ターン		504	712	1008	1593
タイプ No.	20°C における抵抗(Ω) ± 10%	コイル巻数	電圧 [VDC]			
SK0640C06AA	14	1185	6	8.5	12	19
SK0640C12AA	58	2480	12	17	24	38
SK0640C24AA	230	4830	24	34	48	76
SK0640C48AA	922	9460	48	68	96	152