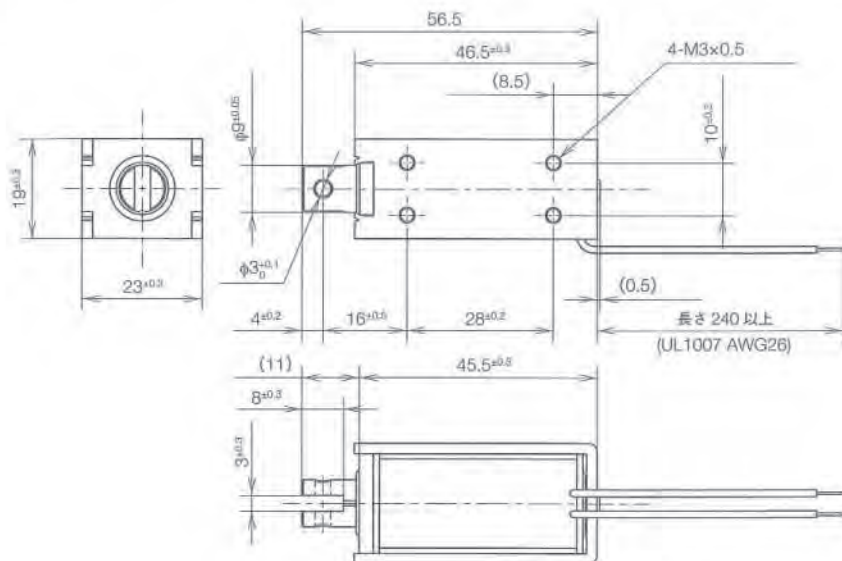


# SK0946A オープンフレームソレノイド

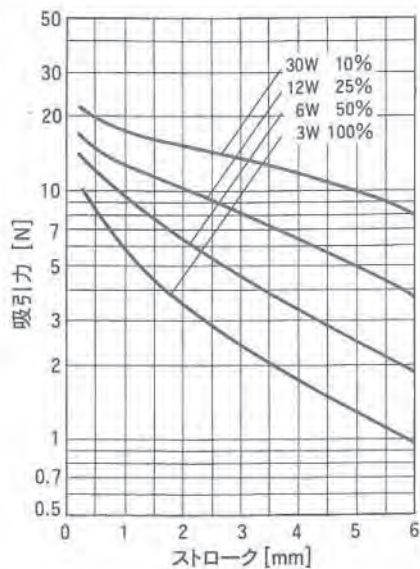


総重量：約96g  
プランジャ重量：約20g

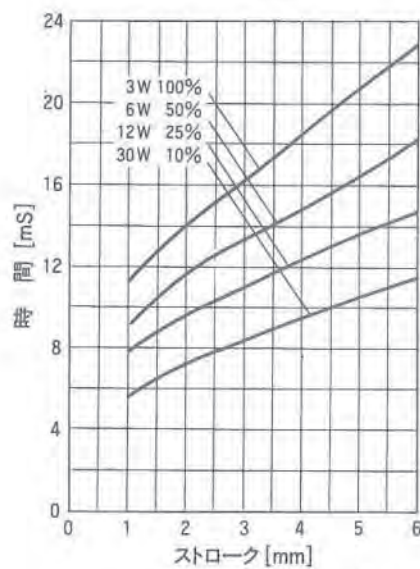


板厚 1.6mm、ネジ突き出しは 0.8mm 以下

単位：mm 図は励磁時を示す



ストローク-吸引力



ストローク-応答時間

## コイルデータ

タイプ No.	20°C における 抵抗(Ω)±10%	コイル巻数	電 圧 [Vdc]			
			6	8.5	12	19
SK0946A06AA	12	1120	6	8.5	12	19
SK0946A12AA	48	2320	12	17	24	38
SK0946A24AA	192	4680	24	34	48	76
SK0946A48AA	768	9000	48	68	96	152

作動周期(%)	ON 時間 ON 時間 + OFF 時間 ×100	放熱板なし			
		100%	50%	25%	10%
連続	∞	∞	100	36	7
間欠					
最大 ON 時間 (秒)		∞	100	36	7
20°C における電力 (W)		3.0	6.0	12.0	30.0
20°C におけるアンペア・ターン		585	827	1170	1849