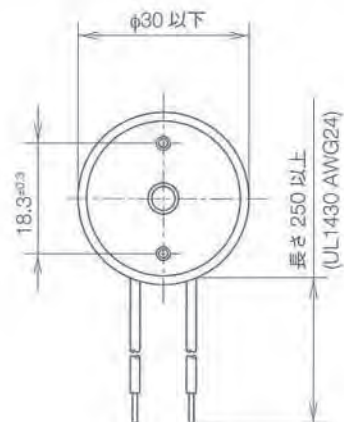
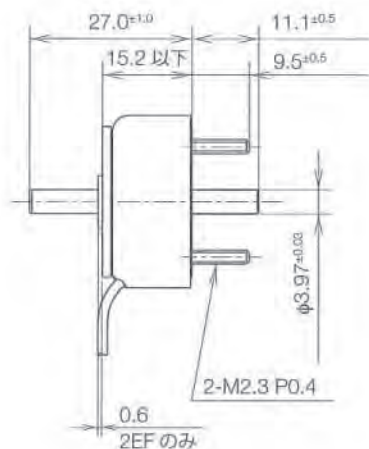


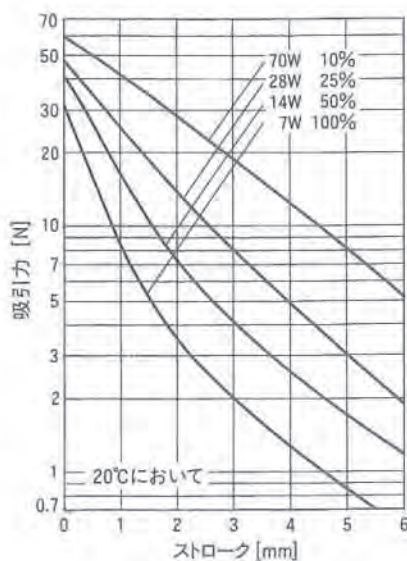
2EC, 2EF プッシュ/プルソレノイド



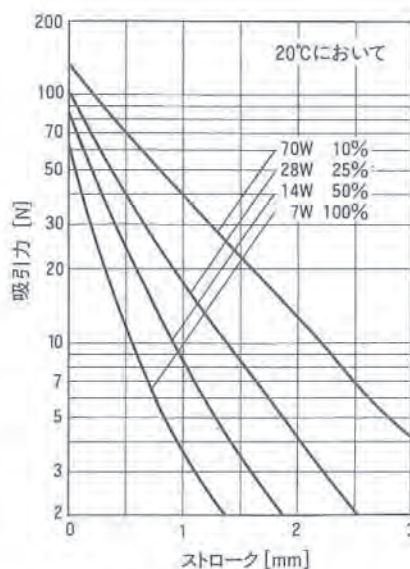
総重量: 約56g
 プランジャ 2EC: 約16g
 2EF: 約14g



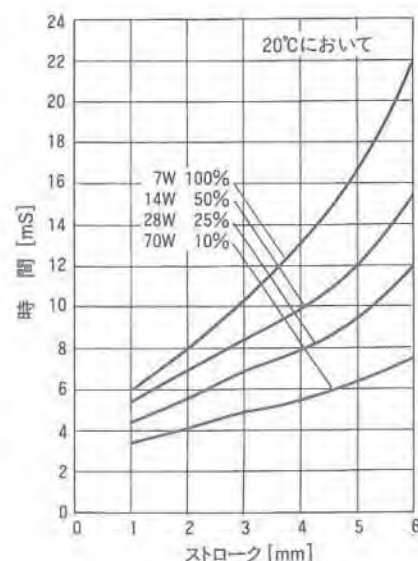
単位: mm 図は励磁時を示す



ストローク-吸引力 (2EC)



ストローク-吸引力 (2EF)



ストローク-応答時間

コイルデータ

標準放熱板: 90 × 90 × 3mm アルミニウム

作動周期(%)	ON 時間 ON 時間 + OFF 時間 × 100	電圧 [Vdc]				
		100% 連続	50%	25%	10%	
最大 ON 時間 (秒)		∞	100	36	7	
20°C における電力 (W)		7	14	28	70	
20°C におけるアンペア・ターン		425	602	849	1350	
AWG. No.	20°C における 抵抗(Ω) ± 10%	コイル巻数	電圧 [Vdc]			
26	1.96	231	3.5	5	7.1	11
27	3.16	296	4.5	6.3	8.9	14
28	5.1	378	5.6	8	11	18
29	6.94	423	7.1	10	14	22
30	11	530	8.9	13	18	28
31	16.9	649	11	16	22	36
32	28.3	858	14	20	28	45
33	42.8	1036	18	25	35	56
34	69.6	1312	22	32	45	71
35	112	1674	28	39	56	89
36	148	1765	35	50	71	112
37	221	2090	45	63	89	142
38	352	2650	56	80	112	178
39	568	3380	71	100	141	224
40	882	4200	89	126	178	283