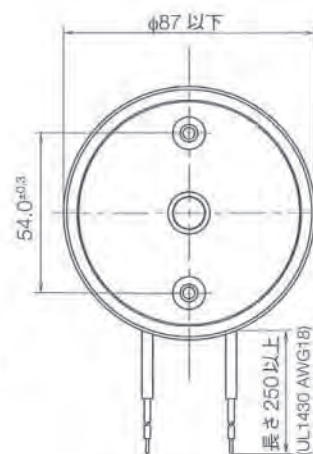
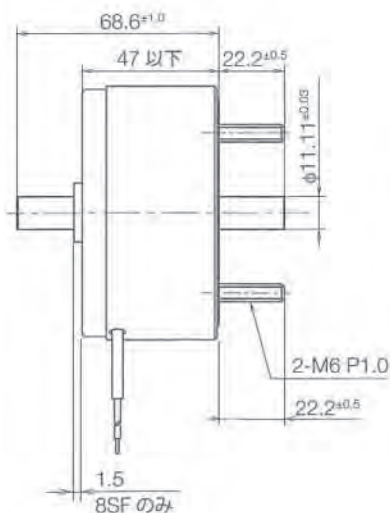


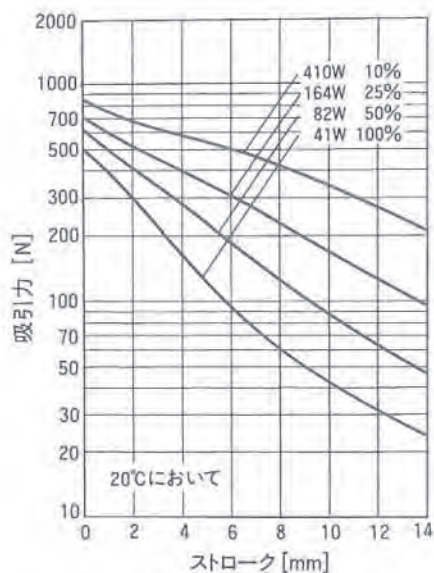
8SC, 8SF プッシュ/プルソレノイド



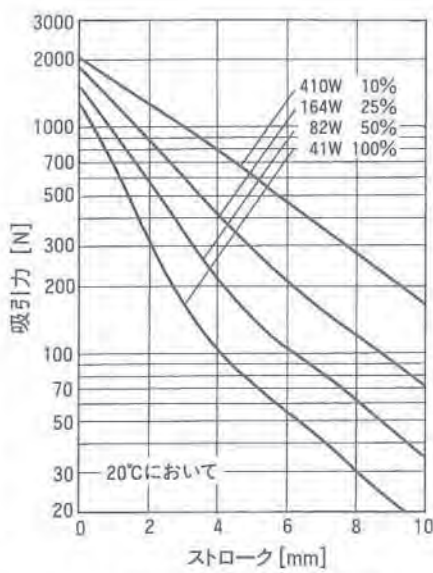
総重量: 約1,885g
 プランジヤ 8SC: 約 495g
 8SF: 約 480g



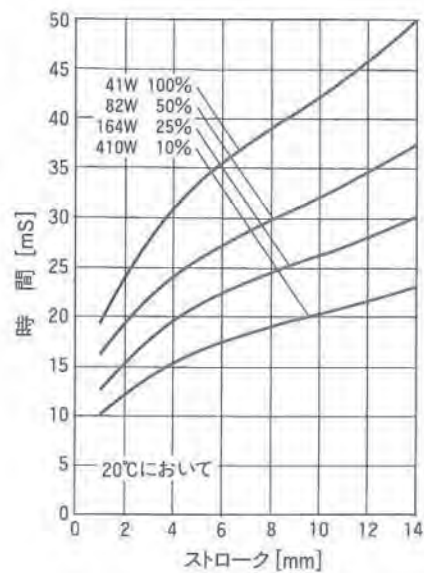
単位: mm 図は励磁時を示す



ストローク-吸引力 (8SC)



ストローク-吸引力 (8SF)



ストローク-応答時間

コイルデータ

標準放熱板: 520 × 520 × 3mm アルミニウム

作動周期 (%)	ON 時間 ON 時間 + OFF 時間 × 100	コイル巻数	100%	50%	25%	10%
			連続	間	欠	
最大 ON 時間 (秒)			∞	72	43	20
20°C における電力 (W)			41	82	164	410
20°C におけるアンペア・ターン			1910	2750	3810	5950
AWG. No.	20°C における 抵抗 (Ω) ± 10%		電 圧 [Vdc]			
18	1.47	368	7.6	11	15	24
19	2.3	459	9.6	14	19	30
20	3.64	580	12	17	24	37
21	5.57	704	15	22	30	47
22	9.5	936	19	28	39	60
23	14.3	1134	24	35	48	75
24	23.3	1456	30	44	61	95
25	37.1	1836	39	56	77	120
26	58.6	2300	49	70	97	152
27	89.8	2816	61	88	121	189
28	139	3456	76	111	153	239
29	227	4480	98	138	193	300
30	376	5792	124	177	248	387
31	515	6600	148	212	297	—
32	785	7850	188	275	385	—
33	1130	9050	237	339	—	—