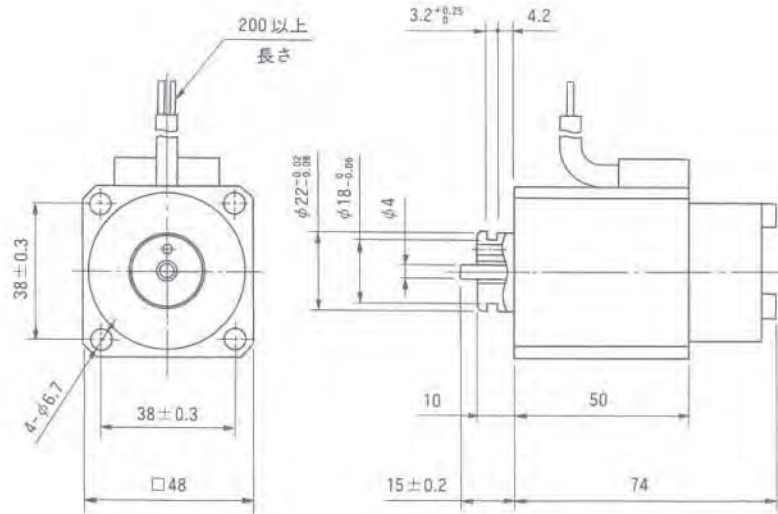


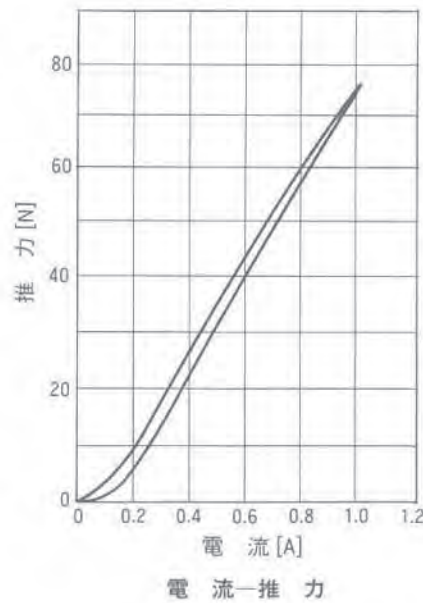
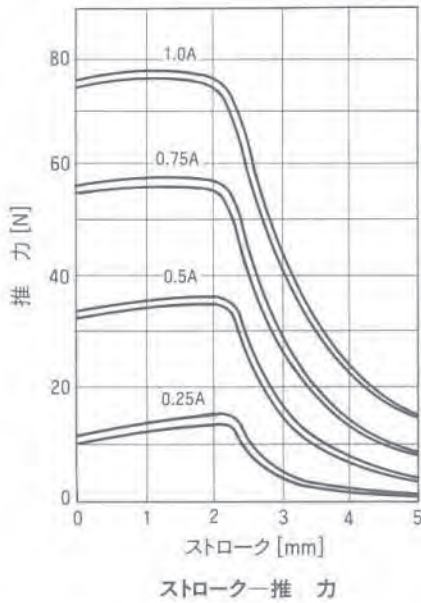
# PS48S-0207 比例ソレノイド



総重量：約900g



単位：mm  
図は励磁時を示す



## 特性データ

項目	単位	タイプNo. PS48S-0207-24
電圧	V <sub>DC</sub>	24
電流	A	1.0以下
抵抗値	Ω	12.8 (20°C)
電力	W	12.8 (20°C)
推力	N	74.5 (1mm) 1.0A
コントロールストローク	mm	2以下
フルストローク	mm	4以上
絶縁階級		F種 (155°C)
圧力	MPa	1.03
破壊圧力	MPa	3.09
絶縁耐圧		AC 1000V、50/60Hz 1分間
絶縁抵抗		100MΩ以上 (DC 500V メガー)