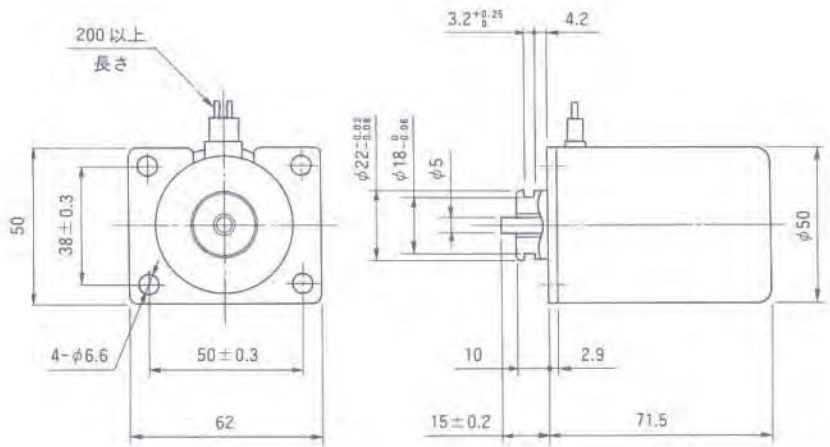


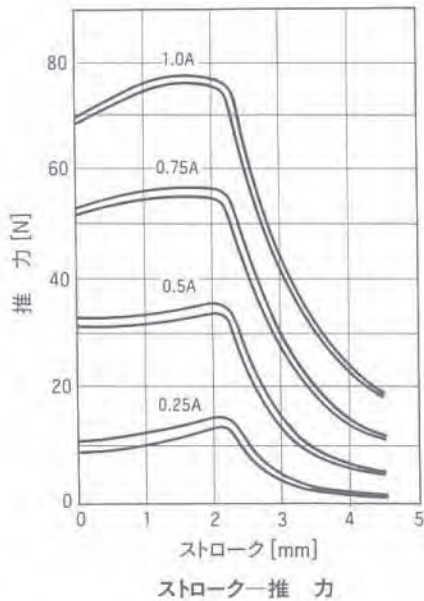
PS50C-0207 比例ソレノイド



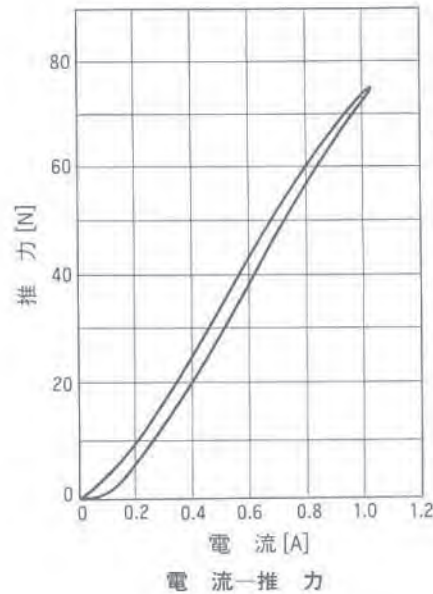
総重量：約810g



単位：mm
図は励磁時を示す



Typical data
デューティ：PWM50Hz



Typical data
デューティ：PWM50Hz
ストローク：1mm

特性データ

| 項目 | 単位 | タイプNo. PS50C-0207-24 |
|-------------|-----------------|-----------------------|
| 電圧 | V _{DC} | 24 |
| 電流 | A | 1.0以下 |
| 抵抗値 | Ω | 12.8 (20°C) |
| 電力 | W | 12.8 (20°C) |
| 推力 | N | 74.5 (1mm) 1.0A |
| コントロールストローク | mm | 2以下 |
| フルストローク | mm | 4以上 |
| 絶縁階級 | | F種 (155°C) |
| 圧力 | MPa | 1.03 |
| 破壊圧力 | MPa | 3.09 |
| 絶縁耐圧 | | AC 1000V、50/60Hz 1分間 |
| 絶縁抵抗 | | 100MΩ以上 (DC 500V メガー) |