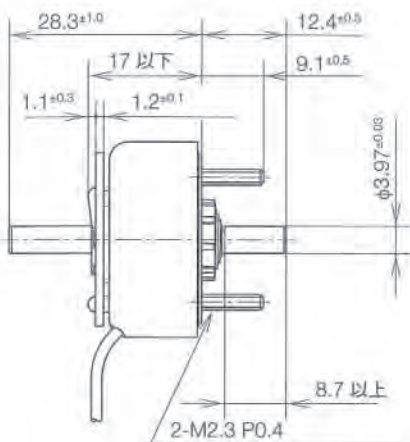


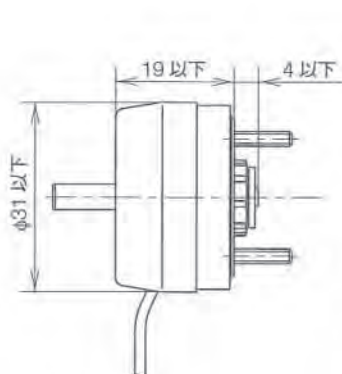
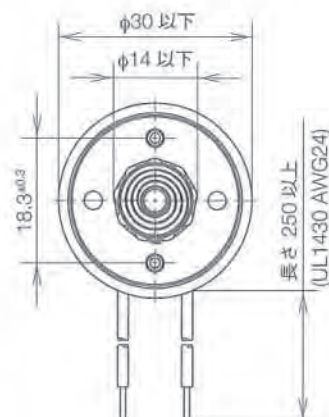
2E ロータリーソレノイド



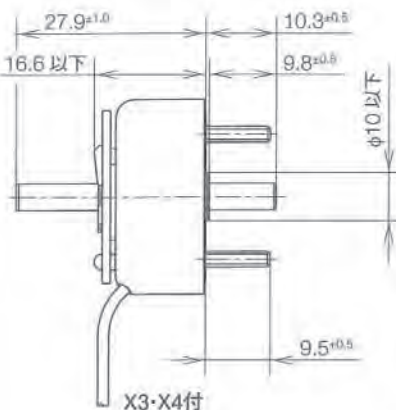
総重量(X3・4・8・9):約56g



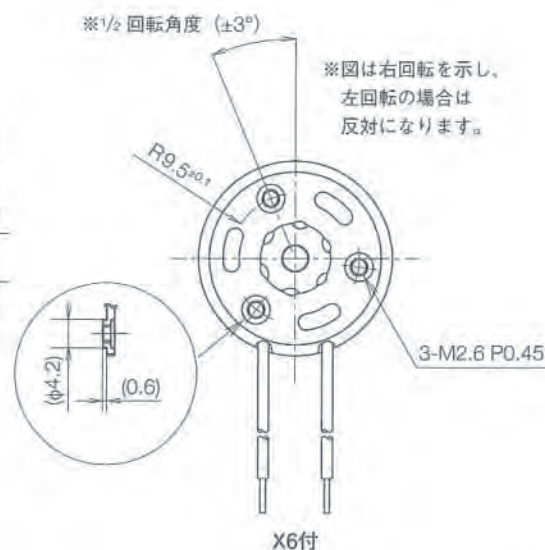
X3・X4・X9付



X4・X8・X9付



X3・X4付



X6付

単位: mm 図は右回転、無励磁時を示す

コイルデータ

標準放熱板: 90 × 90 × 3mm アルミニウム

復帰スプリングトルク: 0.0055 ~ 0.009 N・m

作動周期(%)	ON 時間 ON 時間 + OFF 時間 × 100	100% 連続	75% 50% 25% 10%				
			間	間	間	間	
最大 ON 時間 (秒)		∞	105	100	36	7	
20°C における電力 (W)		7	9.3	14	28	70	
20°C におけるアンペア・ターン		425	490	602	849	1350	
20°C における 最小総トルク N・m (始動時)	25°	0.022	0.035	0.046	0.069	0.15	
	35°	0.017	0.022	0.035	0.058	0.127	
	45°	0.012	0.014	0.021	0.035	0.081	
AWG. No.	20°C における 抵抗(Ω) ±10%	コイル巻数	電 圧 [Vdc]				
26	1.96	231	3.5	4.1	5	7.1	11
27	3.16	296	4.5	5.1	6.3	8.9	14
28	5.1	378	5.6	6.5	8	11	18
29	6.94	423	7.1	8.1	10	14	22
30	11	530	8.9	10	13	18	28
31	16.9	649	11	12	16	22	36
32	28.3	858	14	16	20	28	45
33	42.8	1036	18	20	25	35	56
34	69.6	1312	22	26	32	45	71
35	112	1674	28	32	39	56	89
36	148	1765	35	41	50	71	112
37	221	2090	45	51	63	89	142
38	352	2650	56	65	80	112	178
39	568	3380	71	81	100	141	224
40	882	4200	89	102	126	178	283