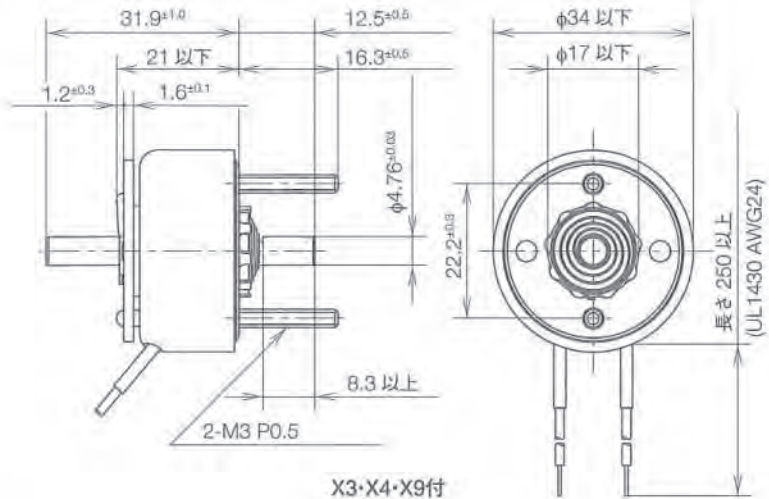


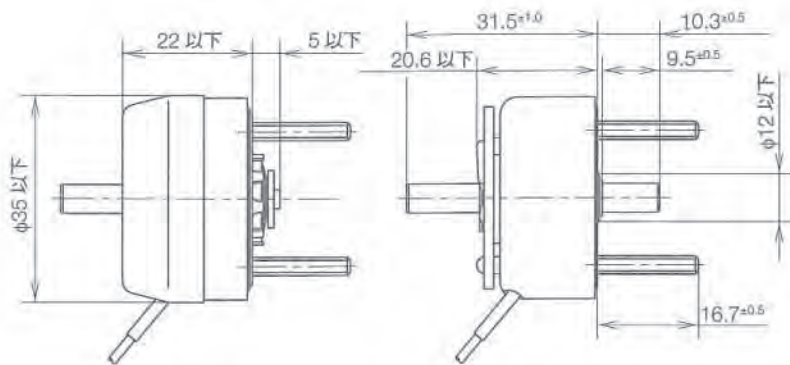
3E ロータリーソレノイド



総重量(X3・4・8・9):約97g

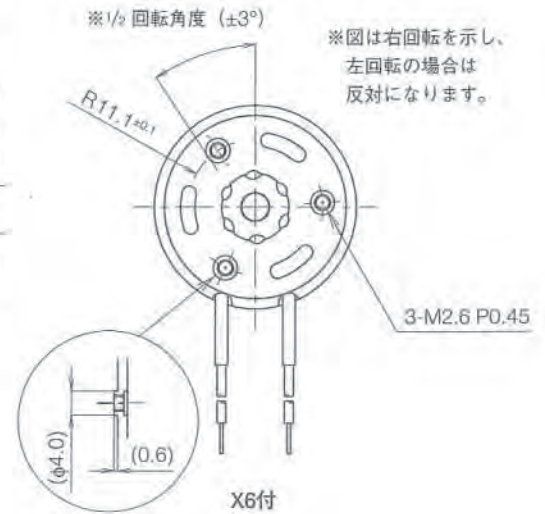


X3・X4・X9付



X4・X8・X9付

X3・X4付



X6付

単位: mm 図は右回転、無励磁時を示す

コイルデータ

標準放熱板: 120 × 120 × 3mm アルミニウム

復帰スプリングトルク: 0.011 ~ 0.017 N・m

作動周期(%)	ON 時間 ON 時間 + OFF 時間 × 100	100% 連続	75%	50% 間	25% 欠	10%	
最大 ON 時間 (秒)		∞	107	100	36	8	
20°C における電力 (W)		9	12	18	36	90	
20°C におけるアンペア・ターン		535	618	756	1070	1690	
20°C における 最小総トルク N・m (始動時)	25°	0.04	0.052	0.081	0.15	0.31	
	35°	0.029	0.04	0.063	0.115	0.23	
	45°	0.017	0.022	0.04	0.092	0.16	
	67.5°	0.012	0.017	0.022	0.046	0.075	
AWG. No.	20°C における 抵抗 (Ω) $\pm 10\%$	コイル巻数	電 圧 [Vdc]				
25	1.97	252	4.2	4.8	5.9	8.4	13
26	3.26	328	5.3	6.1	7.5	11	17
27	5.04	405	6.7	7.7	9.4	13	21
28	8.02	510	8.4	9.7	12	17	26
29	12.21	627	10	12	15	21	33
30	19.2	780	13	15	19	26	42
31	31.8	1008	17	19	24	33	53
32	47	1215	21	24	30	42	66
33	75.3	1530	26	31	37	53	84
34	120.5	1900	33	38	47	67	105
35	198	2486	42	48	59	84	133
36	280	2700	53	61	75	106	167
37	426	3350	67	77	94	133	210
38	648	4050	84	97	118	168	264
39	1020	5050	105	122	149	211	333
40	1667	6590	133	153	187	265	419