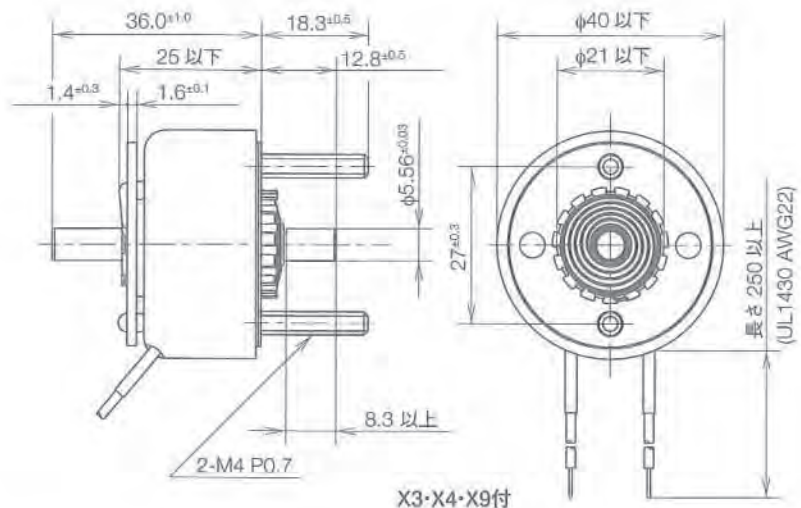


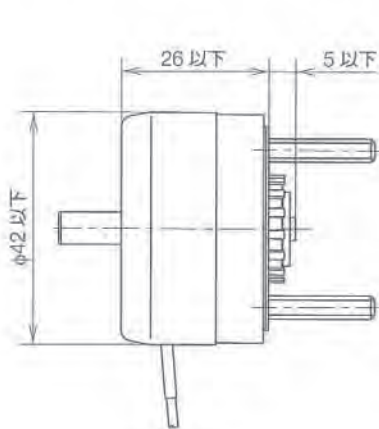
4E ロータリーソレノイド



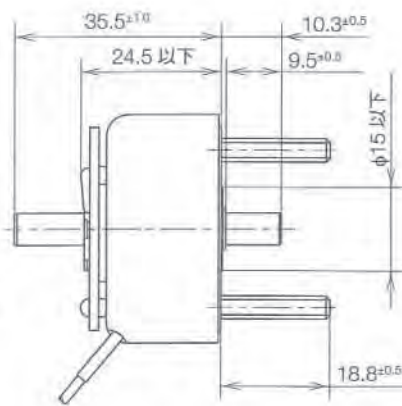
総重量(X3・4・8・9):約200g



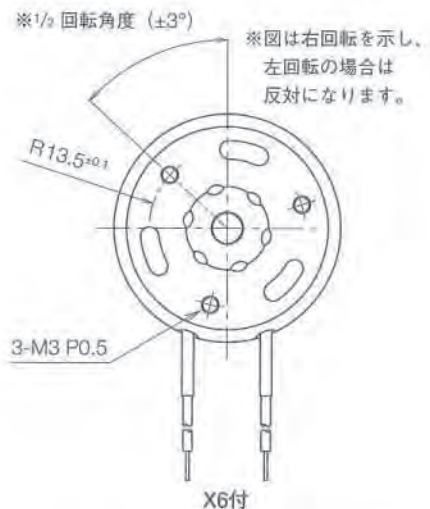
X3・X4・X9付



X4・X8・X9付



X3・X4付



X6付

単位：mm 図は右回転、無励磁時を示す

コイルデータ

標準放熱板：160 × 160 × 3mm アルミニウム

復帰スプリングトルク：0.0165 ~ 0.024 N・m

作動周期(%)	ON 時間 ON 時間 + OFF 時間 × 100	100% 連続	75%	50% 間	25% 欠	10%	
最大 ON 時間 (秒)		∞	108	100	36	9	
20°C における電力 (W)		12.5	16.5	25	50	125	
20°C におけるアンペア・ターン		714	825	1000	1425	2250	
20°C における 最小総トルク N・m (始動時)	25°	0.104	0.138	0.195	0.355	0.52	
	35°	0.069	0.092	0.127	0.23	0.355	
	45°	0.035	0.058	0.092	0.16	0.276	
	67.5°	0.022	0.035	0.046	0.092	0.185	
	95°	0.012	0.022	0.035	0.058	0.115	
AWG. No.	20°C における 抵抗(Ω) ±10%	コイル巻数	電 圧 [Vdc]				
25	3.5	384	6.6	7.8	9.5	13	21
26	5.67	486	8.4	9.7	12	17	27
27	8.76	600	11	13	16	22	35
28	13.8	748	13	15	18	26	42
29	22.6	975	17	19	23	33	52
30	34.8	1190	21	25	30	42	67
31	56.7	1520	27	31	38	54	85
32	88.3	1908	35	41	49	70	110
33	138	2360	43	50	60	86	138
34	216	2904	53	61	75	106	168
35	351	3725	67	78	95	132	213
36	480	4000	85	98	119	169	268
37	720	4950	105	121	147	210	332
38	1150	6200	132	153	185	264	—
39	1920	8350	166	191	232	332	—
40	3000	10000	210	250	300	—	—