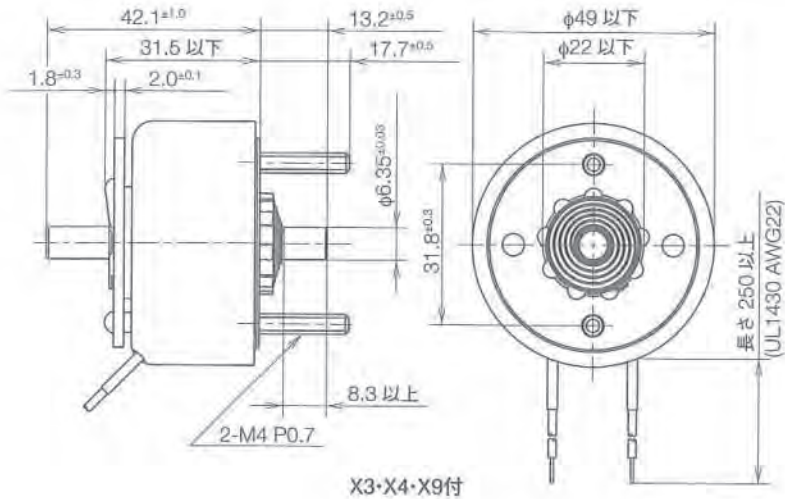


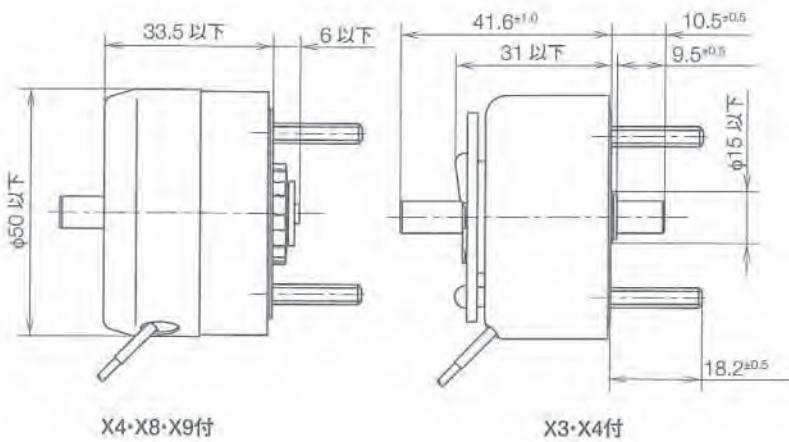
5E ロータリーソレノイド



総重量(X3・4・8・9):約330g

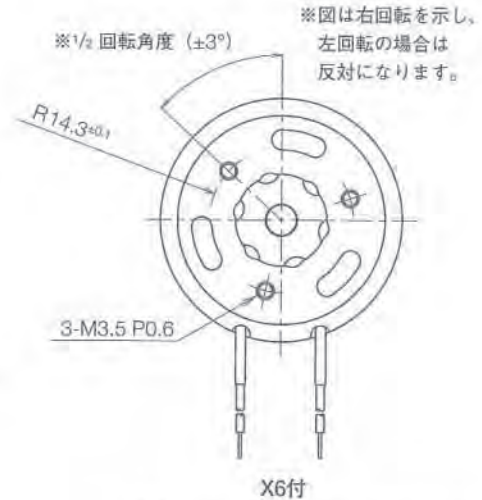


X3・X4・X9付



X4・X8・X9付

X3・X4付



X6付

単位：mm 図は右回転、無励磁時を示す

コイルデータ

標準放熱板：190 × 190 × 3mm アルミニウム

復帰スプリングトルク：0.026 ~ 0.035 N・m

作動周期(%)	ON 時間 ON 時間 + OFF 時間 × 100	100% 75% 50% 25% 10%				
		連続	間欠			
最大 ON 時間 (秒)		∞	110	100	36	10
20°C における電力 (W)		21	28	42	84	210
20°C におけるアンペア・ターン		1015	1172	1440	2030	3210
20°C における 最小総トルク N・m (始動時)	25°	0.32	0.44	0.66	1.04	1.54
	35°	0.16	0.22	0.35	0.61	0.96
	45°	0.13	0.18	0.28	0.52	0.79
	67.5°	0.09	0.12	0.17	0.31	0.52
	95°	0.04	0.05	0.08	0.12	0.24

AWG. No.	20°C における 抵抗(Ω) ±10%	コイル巻数	電 圧 [VDC]				
			4.5	5.2	6.4	8.9	14.1
21	1.00	228	4.5	5.2	6.4	8.9	14.1
22	1.68	301	5.7	6.6	8.1	11.4	17.9
23	2.70	384	7.2	8.3	10.1	14.3	23.0
24	4.30	486	9.0	10.4	12.7	18.0	28.0
25	6.66	590	11.5	13.2	16.2	23.0	36.0
26	10.3	737	14.0	16.1	20.0	28.0	44.0
27	15.7	900	17.7	20.4	25.0	35.0	56.0
28	26.6	1190	23	27	32	45	72
29	38.0	1380	28	32	40	56	89
30	62.1	1768	36	41	51	71	113
31	96.1	2166	45	52	64	90	143
32	157	2816	57	66	80	113	179
33	241	3432	71	82	101	143	226
34	364	4108	90	104	128	180	285
35	566	4920	117	136	166	234	370
36	910	6340	146	168	207	292	462
37	1224	6800	183	211	260	366	—