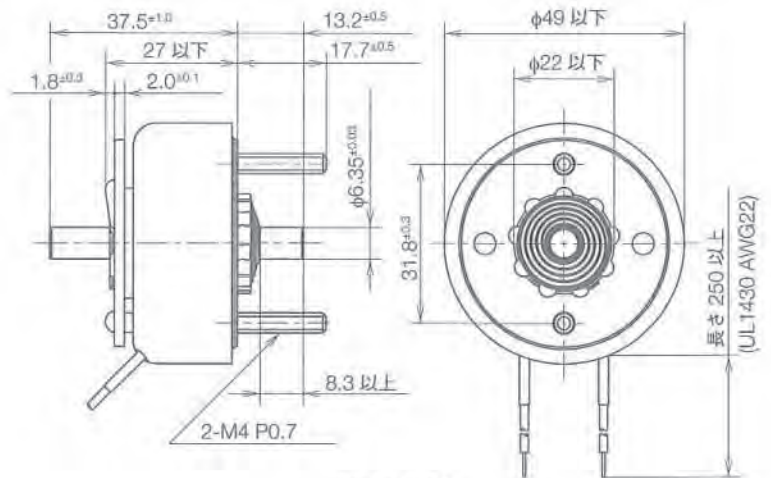


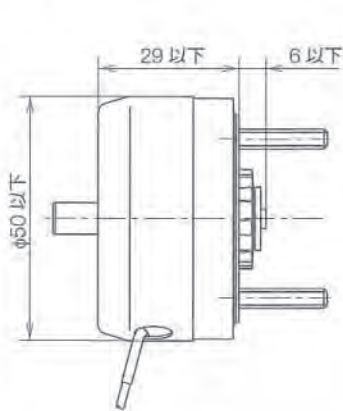
5S ロータリーソレノイド



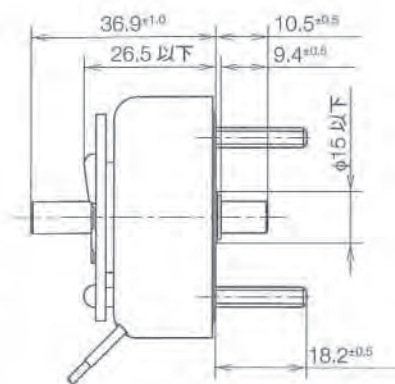
総重量(X3・4・8・9):約250g



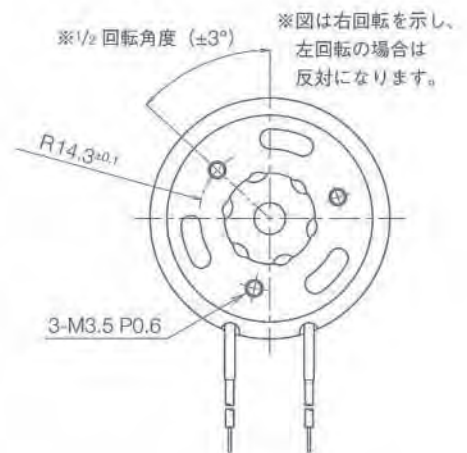
X3・X4・X9付



X4・X8・X9付



X3・X4付



X6付

単位: mm 図は右回転、無励磁時を示す

コイルデータ

標準放熱板: 190 × 190 × 3mm アルミニウム

復帰スプリングトルク: 0.026 ~ 0.035 N・m

作動周期(%)	ON 時間 ON 時間 + OFF 時間 × 100	100% 連続	75%	50% 間	25% 欠	10%	
最大 ON 時間 (秒)		∞	110	100	36	10	
20°C における電力 (W)		21	28	42	84	210	
20°C におけるアンペア・ターン		842	966	1190	1685	2660	
20°C における 最小総トルク N・m (始動時)	25°	0.22	0.3	0.47	0.84	1.39	
	35°	0.104	0.15	0.24	0.47	0.84	
	45°	0.081	0.127	0.195	0.39	0.725	
	67.5°	0.058	0.081	0.127	0.23	0.45	
	95°	0.022	0.035	0.046	0.098	0.185	
AWG. No.	20°C における 抵抗 (Ω) $\pm 10\%$	コイル巻数	電 圧 [V _{DC}]				
24	3.2	360	7.6	8.7	11	15	24
25	4.91	440	9.5	11	13	19	30
26	7.72	550	12	14	17	24	38
27	11.1	636	15	17	21	30	48
28	18.8	840	19	22	27	38	60
29	30.5	1088	24	28	34	48	76
30	44.9	1275	30	34	43	60	95
31	70.9	1596	38	43	54	76	120
32	109	1974	48	56	67	95	150
33	175	2496	60	69	85	120	190
34	270	3042	76	87	107	151	239
35	414	3600	95	109	134	190	301
36	610	4200	122	140	173	245	386
37	940	5200	151	174	213	301	—
38	1560	6820	190	219	268	379	—