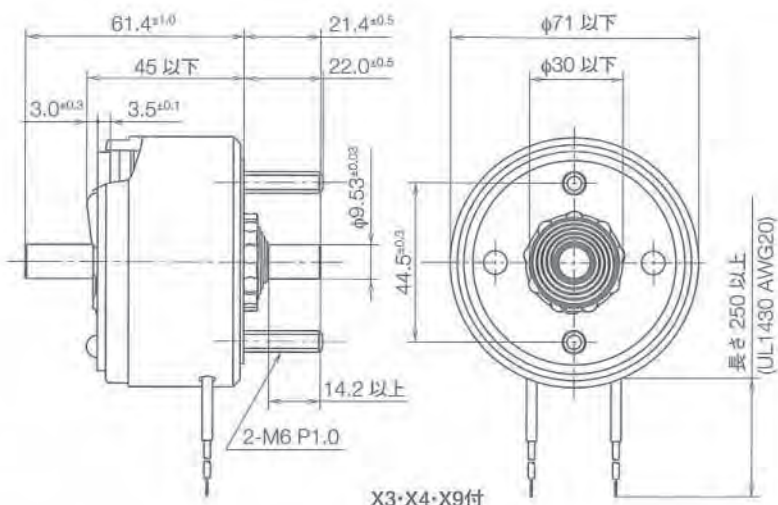


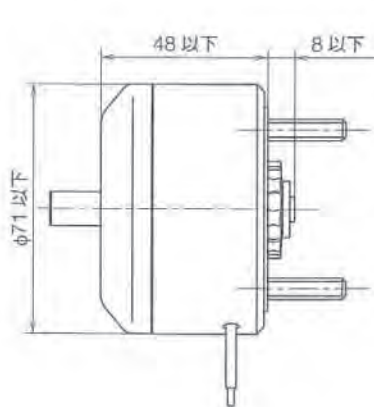
7S ロータリーソレノイド



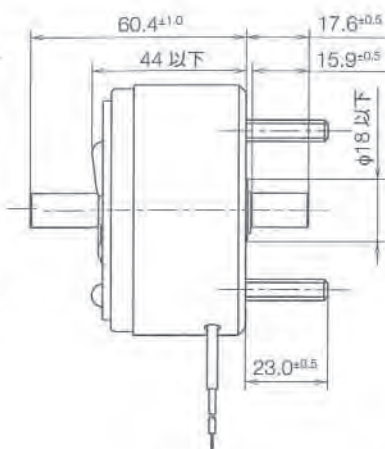
総重量(X3・4・8・9):約1,013g



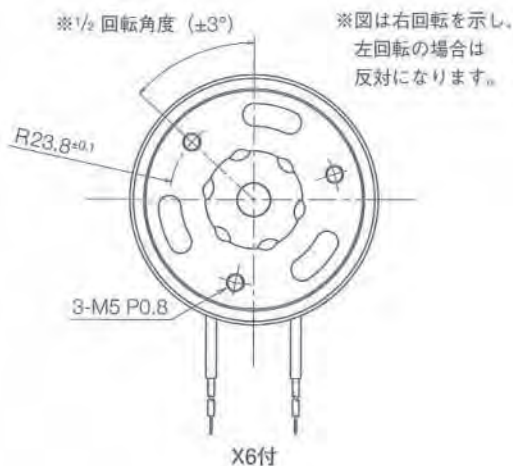
X3・X4・X9付



X4・X8・X9付



X3・X4付



X6付

単位: mm 図は右回転、無励磁時を示す

コイルデータ

標準放熱板: 390 × 390 × 3mm アルミニウム

復帰スプリングトルク: 0.075 ~ 0.105 N・m

作動周期(%)	ON 時間 ON 時間 + OFF 時間 × 100	100% 連続	75% 50% 25% 10%				
			間 欠				
最大 ON 時間	(秒)	∞	112	80	37	16	
20°C における電力	(W)	35	46.5	70	140	350	
20°C におけるアンペア・ターン		1570	1800	2230	3150	5000	
20°C における 最小総トルク N・m (始動時)	25°	1.27	2.12	2.74	3.8	4.9	
	35°	0.69	0.99	1.38	2.53	4.37	
	45°	0.58	0.78	1.0	1.88	3.42	
	67.5°	0.288	0.355	0.59	1.12	2.01	
	95°	0.178	0.3	0.4	0.735	1.21	
AWG. No.	20°C における 抵抗 (Ω) $\pm 10\%$	コイル巻数	電 圧 [Vdc]				
20	1.88	368	8	9.3	11	16	26
21	3.01	468	10	11	14	20	32
22	4.82	580	13	15	18	26	41
23	8.1	780	16	19	23	33	52
24	12.3	949	20	23	29	41	65
25	19	1148	26	30	37	52	83
26	30.8	1472	33	38	46	66	105
27	48.8	1854	41	47	59	83	132
28	81.1	2436	52	60	75	105	166
29	121	2944	64	74	92	130	206
30	190	3650	82	94	118	166	264
31	275	4175	104	119	147	209	331
32	440	5792	119	137	170	240	—
33	735	7000	165	191	235	331	—
34	995	7600	204	239	288	—	—