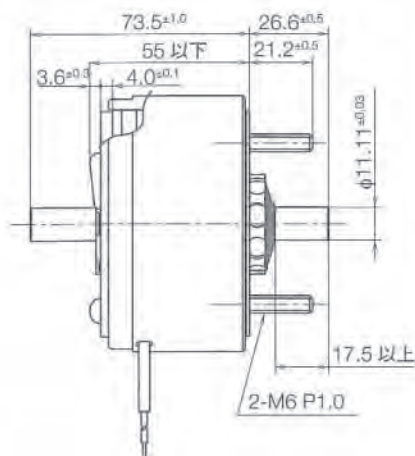


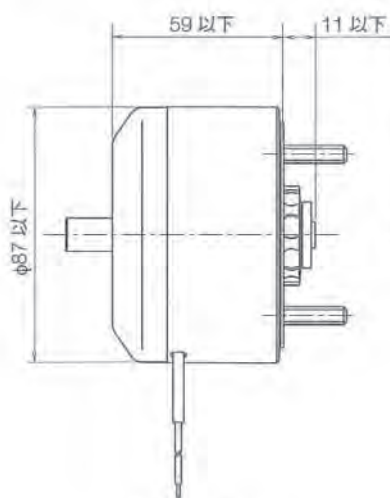
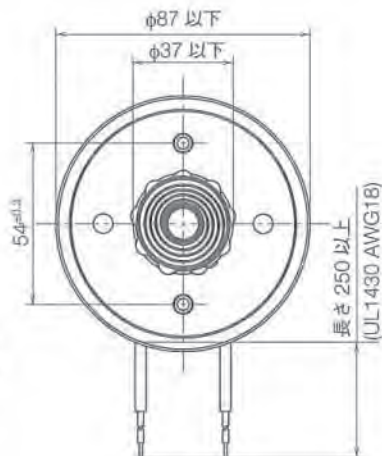
# 8S ロータリーソレノイド



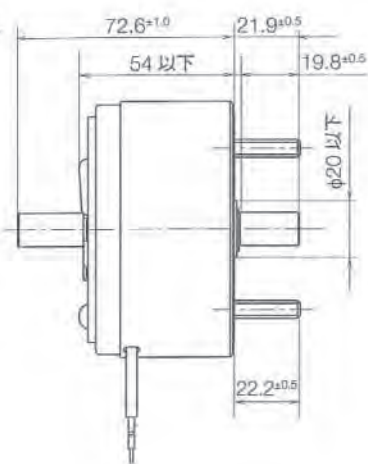
総重量(X3・4・8・9):約1,885g



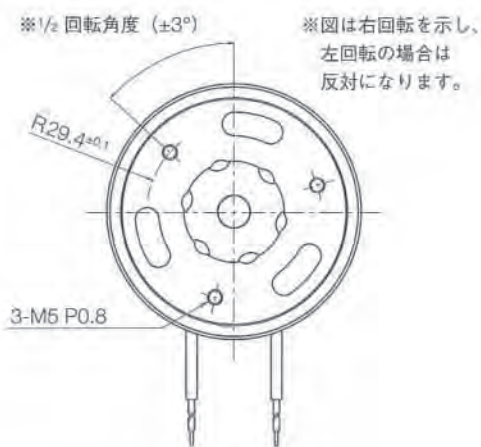
X3・X4・X9付



X4・X8・X9付



X3・X4付



X6付

単位: mm 図は右回転、無励磁時を示す

## コイルデータ

標準放熱板: 520 × 520 × 3mm アルミニウム

復帰スプリングトルク: 0.09 ~ 0.14 N・m

作動周期(%)	ON 時間 ON 時間 + OFF 時間 × 100	100% 連続	75%	50% 間	25% 欠	10%	コイルデータ	
							AWG. No.	20°C における 抵抗(Ω) ±10%
最大 ON 時間 (秒)		∞	85	72	43	20		
20°C における電力 (W)		41	54.5	82	164	410		
20°C におけるアンペア・ターン		1910	2190	2750	3810	5950		
20°C における 最小総トルク N・m (始動時)	25°	1.84	2.65	4.25	6.9	11.3		
	35°	1.38	1.84	2.76	4.5	7.35		
	45°	1.15	1.5	2.2	3.9	6.2		
	67.5°	0.48	0.69	1.15	1.95	3.34		
	95°	0.4	0.48	0.7	1.15	1.95		
18	1.47	368	7.6	8.7	11	15	24	
19	2.3	459	9.6	11	14	19	30	
20	3.64	580	12	14	17	24	37	
21	5.57	704	15	17	22	30	47	
22	9.5	936	19	22	28	39	60	
23	14.3	1134	24	28	35	48	75	
24	23.3	1456	30	35	44	61	95	
25	37.1	1836	39	44	56	77	120	
26	58.6	2300	49	56	70	97	152	
27	89.8	2816	61	70	88	121	189	
28	139	3456	76	88	111	153	239	
29	227	4480	98	111	138	193	300	
30	376	5792	124	143	177	248	387	
31	515	6600	148	170	212	297	—	
32	785	7850	188	220	275	385	—	
33	1130	9050	237	271	339	—	—	