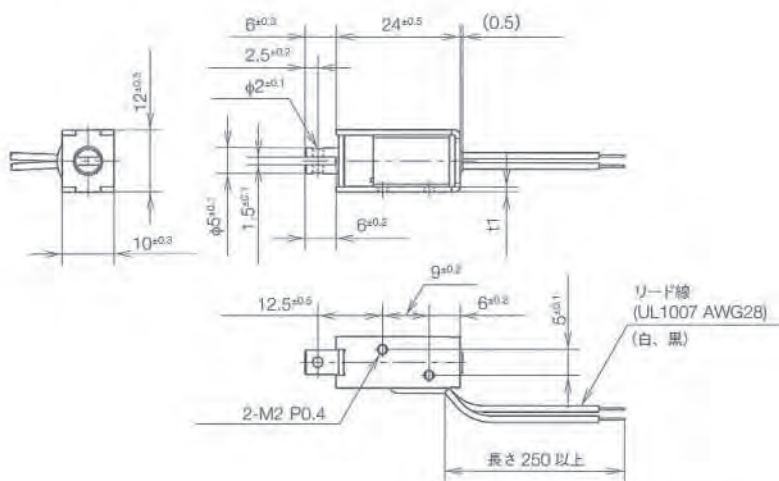


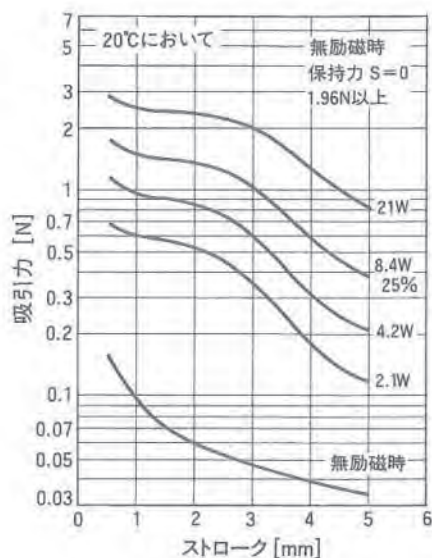
# SH1L-0524 自己保持型ソレノイド



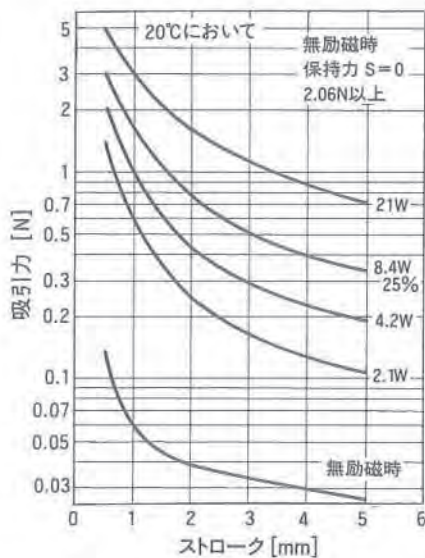
総重量：約14g  
プランジャ重量：約 3.3g



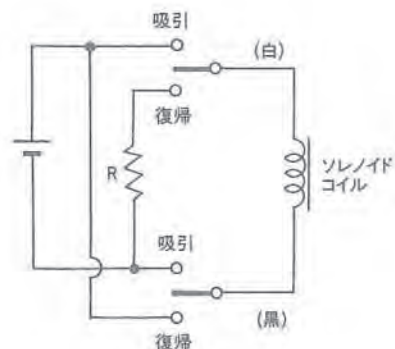
単位：mm 図は励磁時(保持時)を示す



ストローク-吸引力 (C)



ストローク-吸引力 (F)



動作回路

## コイルデータ

タイプ No.	電圧 [Vdc]	20°C における 抵抗(Ω)±10%	コイル巻数	復帰電流(参考値)
SH1LC0524-06 SH1LF0524-06	6	4.3	340	360mA
SH1LC0524-12 SH1LF0524-12	12	17.1	630	200mA
SH1LC0524-24 SH1LF0524-24	24	68.6	1,260	100mA

コイルデータは、間欠で約 8.4W、作動周期 25%、最大 ON 時間 5 秒以下の場合を示しています。