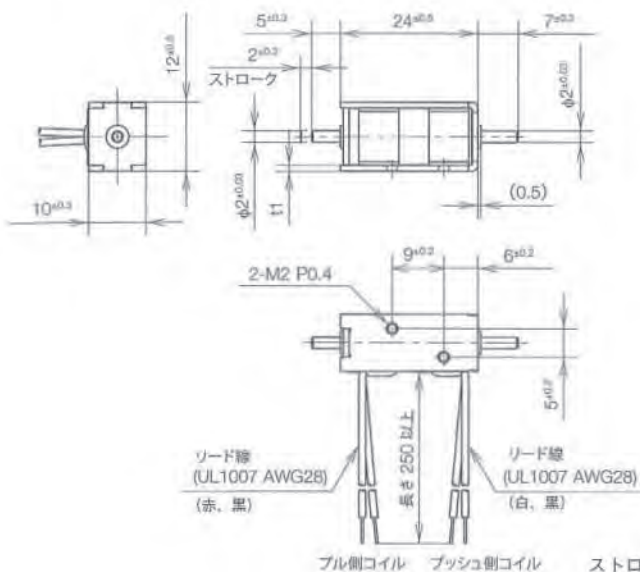


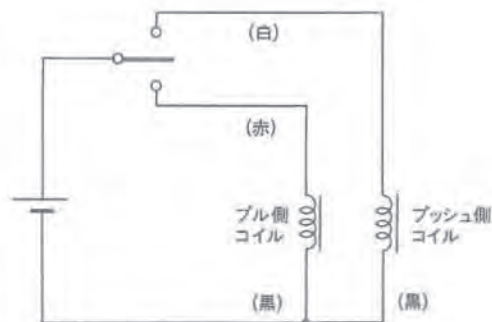
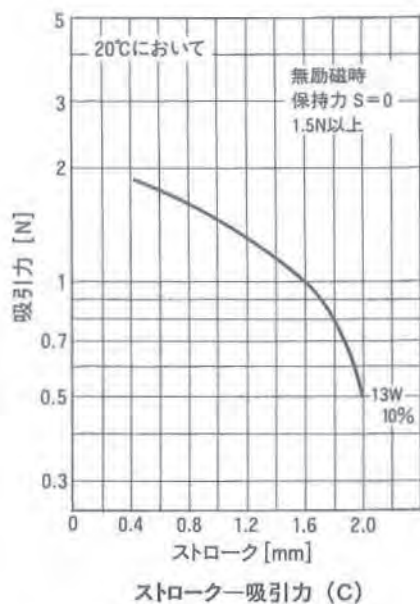
SH2LC0524 自己保持型ソレノイド



総重量：約15g
 ブラシ重量：約 3g



ストローク: 2mm^{±0.3}
 単位: mm
 図はプッシュ側コイルの
 励磁時を示す



コイルデータ

タイプ No.	電圧 [Vdc]	20°C における 抵抗(Ω) ± 10%	コイル巻数
SH2LC0524-06	6	2.8	166
SH2LC0524-12	12	11.1	345
SH2LC0524-24	24	44.3	670

コイルデータは、間欠で約 13W、作動周期 10%、最大 ON 時間 1 秒以下の場合を示しています。