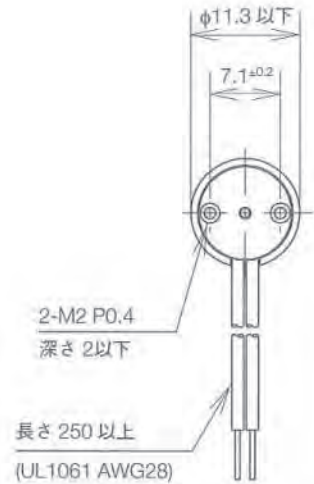
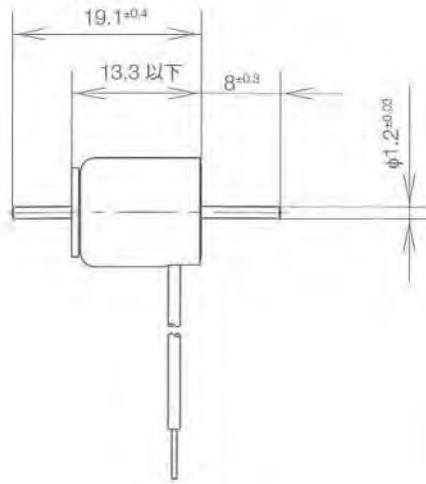


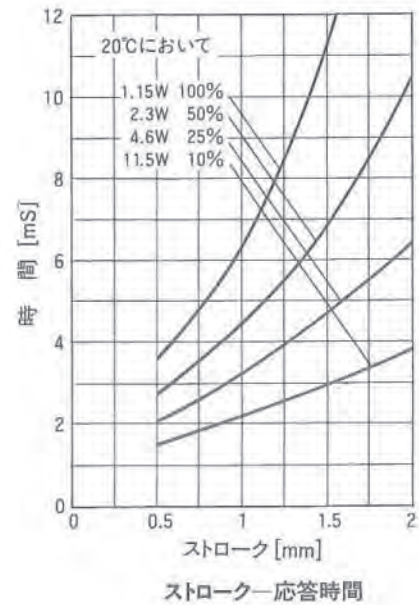
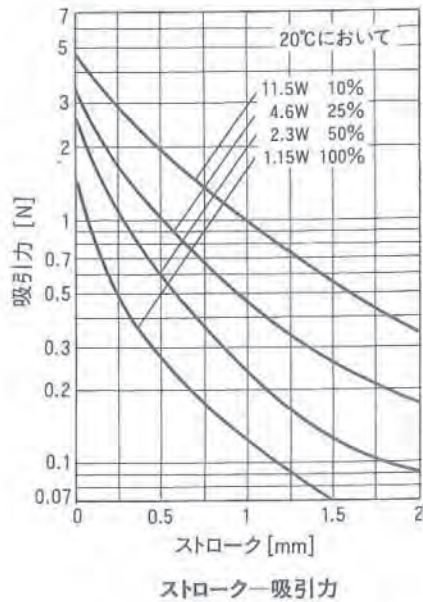
11C 小型プッシュ・ブルソレノイド



総重量：約7g
プランジャ重量：約1g



単位：mm 図は励磁時を示す
A種絶縁(105℃)



コイルデータ

タイプ No.	20°C における 抵抗(Ω) ± 10%	コイル巻数	放熱板なし			
			100%	50%	25%	10%
			100%	50%	25%	10%
			連続	間欠		
			∞	100	36	7
			1.15	2.3	4.6	11.5
			105	148	210	332
			電圧 [Vdc]			
11C-3V	10.5	390	3	4.2	6	9.5
11C-6V	31.5	700	6	8.5	12	19
11C-12V	143	1450	12	17	24	38