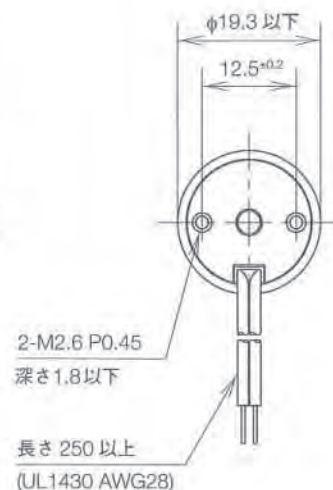
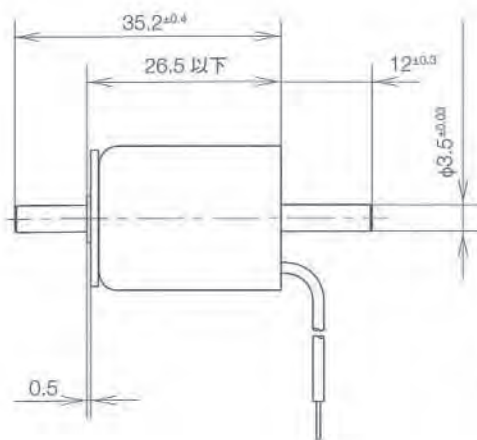


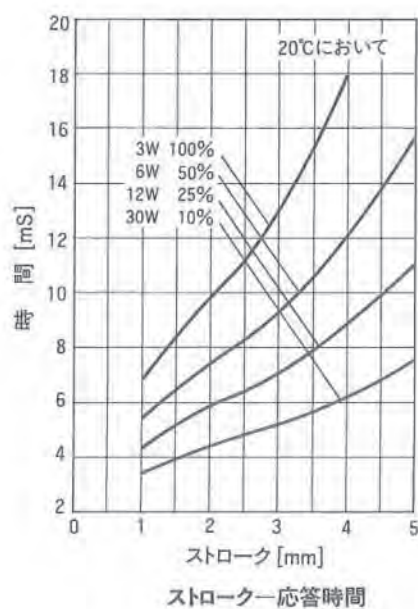
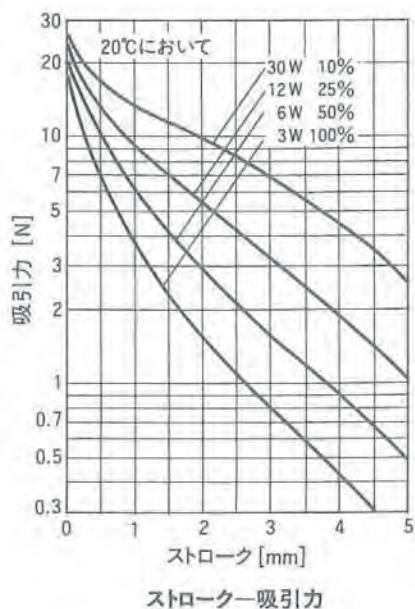
19LC 小型プッシュプルソレノイド



総重量：約44g
 プランジャ重量：約 9g



単位：mm 図は励磁時を示す



コイルデータ

放熱板なし

タイプ No.	20°C における 抵抗(Ω)±10%	コイル巻数	電 圧 [Vdc]			
			100%	50%	25%	10%
19LC-3V	2.7	360	3	4.2	6	9.5
19LC-6V	11.8	770	6	8.5	12	19
19LC-12V	49.5	1620	12	17	24	38
19LC-24V	185	2950	24	34	48	76

動作周期(%)	ON 時間 ON 時間 + OFF 時間 ×100	間 欠			
		連続	100%	50%	25%
最大 ON 時間	(秒)	∞	100	36	7
20°C における電力	(W)	3	6	12	30
20°C におけるアンペア・ターン		382	542	765	1211