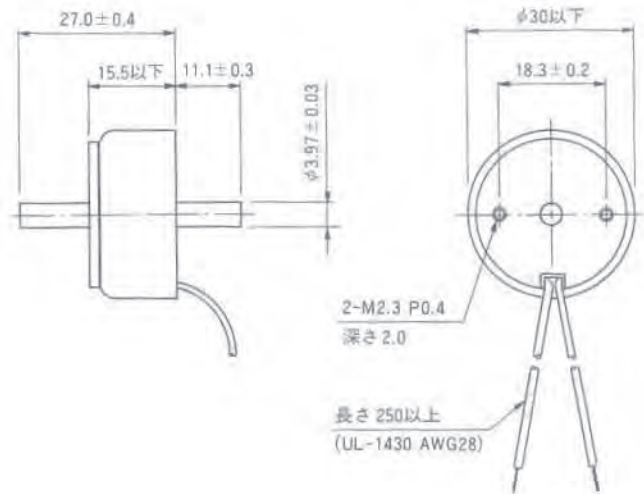


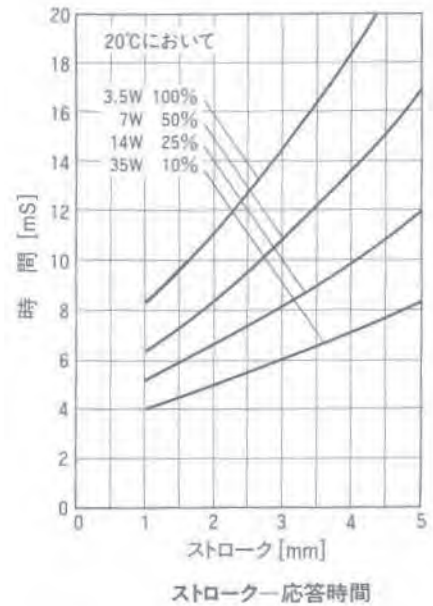
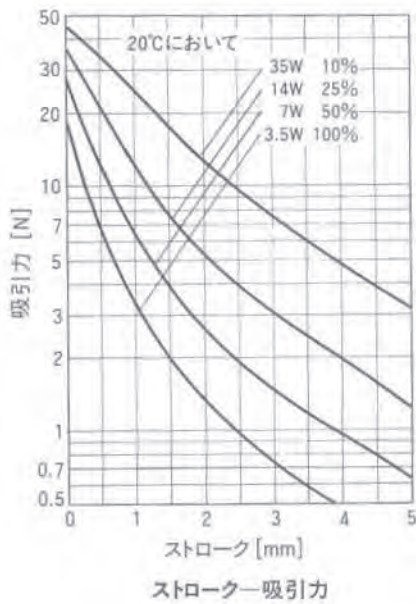
# 2ECB 小型プッシュ/プルソレノイド



総重量：約58g  
 プランジャ重量：約16g



単位：mm  
 図は励磁時を示す



## コイルデータ

放熱板なし

	作動周期 (%) $\frac{\text{ON 時間}}{\text{ON 時間} + \text{OFF 時間}} \times 100$	ON 時間 (秒)	100%	50%	25%	10%
			連続	間 欠		
			∞	100	36	7
			20°Cにおける電力 (W)	3.5	7	14
20°Cにおけるアンペア・ターン			272	385	545	864
タイプ No.	20°Cにおける抵抗 (Ω) ±10%	コイル巻数	電 圧 [V <sub>DC</sub> ]			
2ECB-3V	2.6	235	3	4.2	6	9.5
2ECB-6V	10.4	485	6	8.5	12	19
2ECB-12V	41.8	990	12	17	24	38
2ECB-24V	166	1780	24	34	48	76