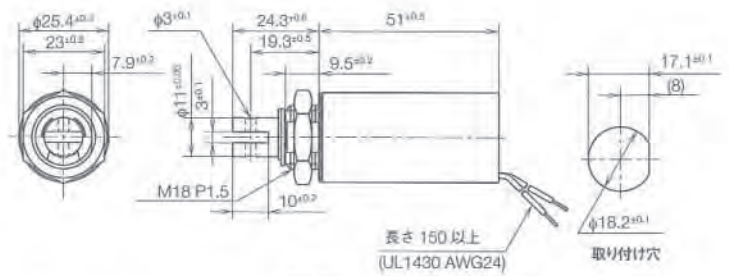


S-100 チューブラソレノイド

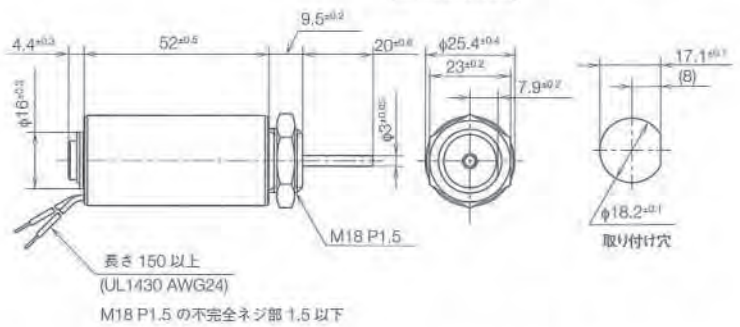


総重量：約188g
 ブラソ重量
 プル：約 44g
 プッシュ：約 35g

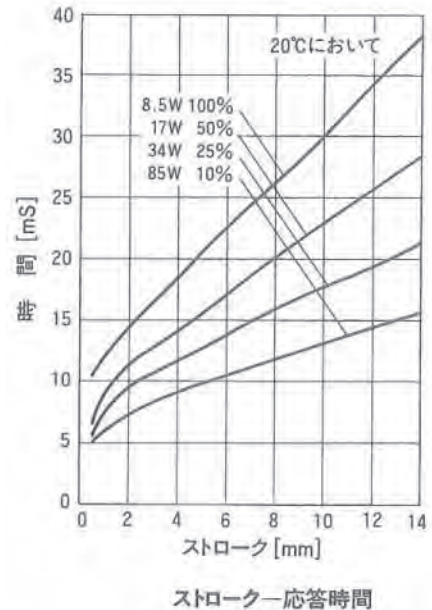
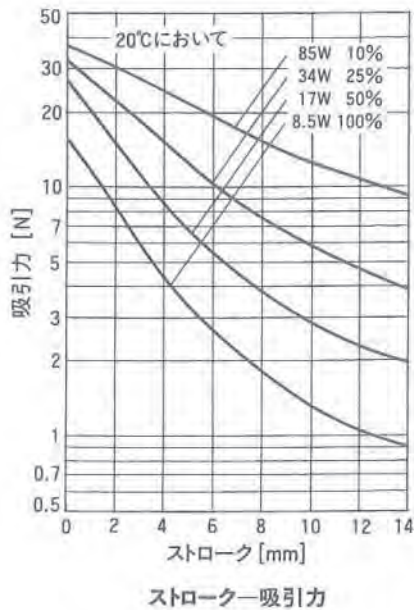
プル



プッシュ



単位：mm 図は励磁時を示す



コイルデータ

タイプ No.	20°C における 抵抗(Ω)±10%	コイル巻数	電 圧 [Vdc]			
			100%	50%	25%	10%
S-1012	17	1392	12	17	24	38
S-1024	66	2686	24	34	48	76
S-1048	260	5380	48	68	96	152
S-1000	1170	11400	96	136	192	304

作動周期 (%)	ON 時間 / (ON 時間 + OFF 時間) × 100	放熱板なし			
		100%	50%	25%	10%
連続		∞	290	26	6
間欠					
最大 ON 時間 (秒)		∞	290	26	6
20°C における電力 (W)		8.5	17	34	85
20°C におけるアンペア・ターン		983	1390	1966	3109