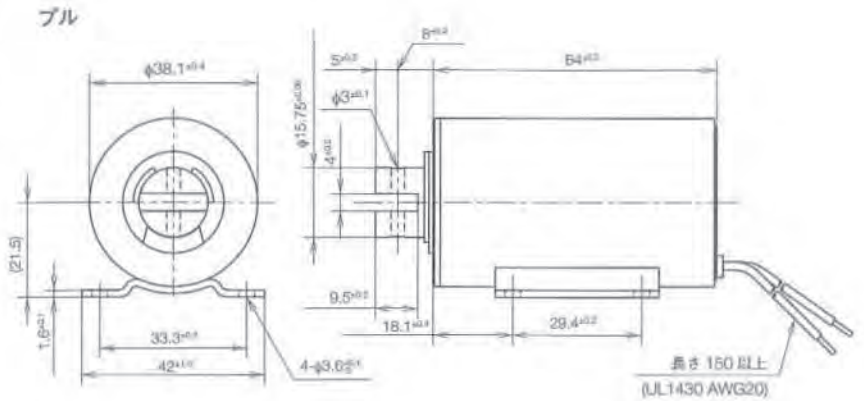


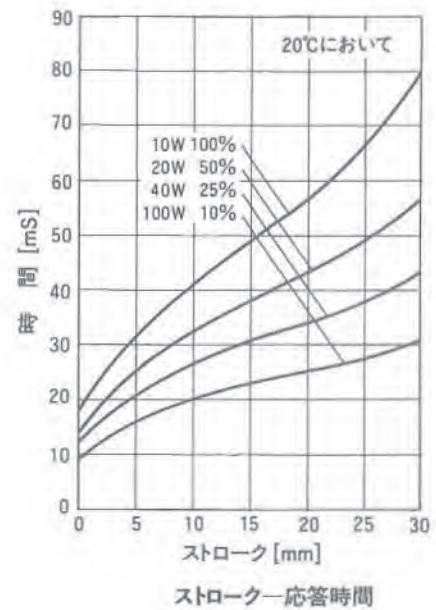
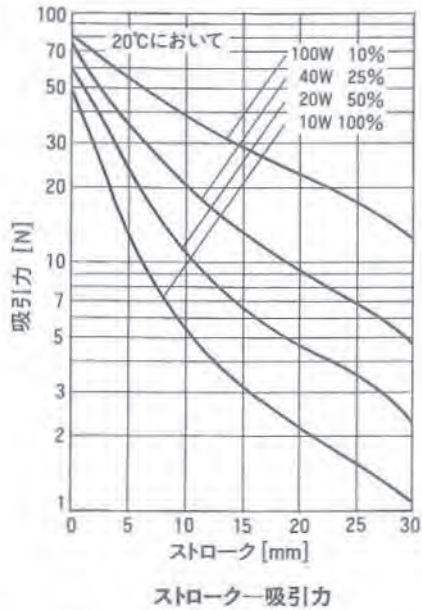
S-150 チューブラソレノイド



総重量：約497g
プランジャ重量：約95g



単位：mm 図は励磁時を示す



コイルデータ

放熱板なし

タイプ No.	20°C における 抵抗(Ω)±10%	コイル巻数	電 圧 [Vdc]			
			100%	50%	25%	10%
S-1512	14.9	1712	ON 時間 / OFF 時間 × 100			
			100% 50% 25% 10%			
			連続 間 欠			
			最大 ON 時間 (秒)			
S-1524	58.4	3322	20°C における電力 (W)			
			20°C におけるアンペア・ターン			
			最大 ON 時間 (秒)			
			ON 時間 / OFF 時間 × 100			
S-1548	224	6360	20°C における電力 (W)			
			20°C におけるアンペア・ターン			
			最大 ON 時間 (秒)			
			ON 時間 / OFF 時間 × 100			
S-1500	871	12400	20°C における電力 (W)			
			20°C におけるアンペア・ターン			
			最大 ON 時間 (秒)			
			ON 時間 / OFF 時間 × 100			