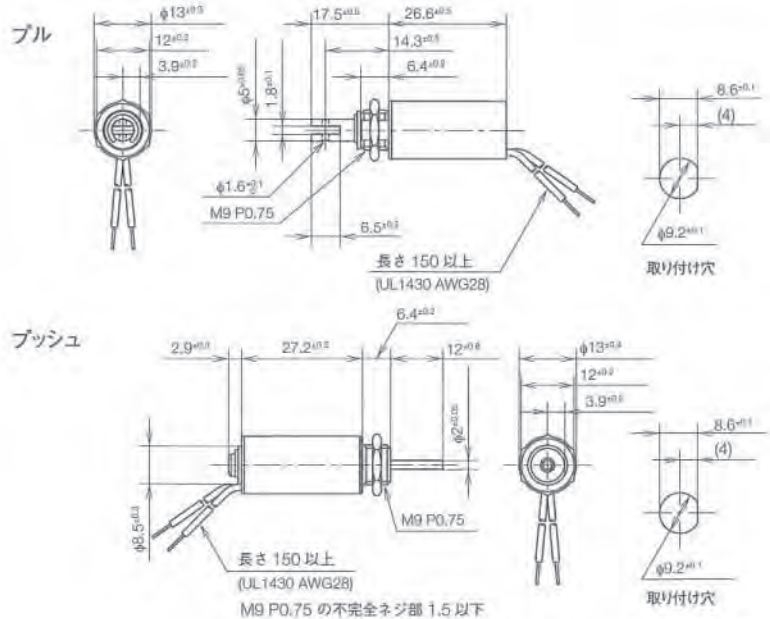


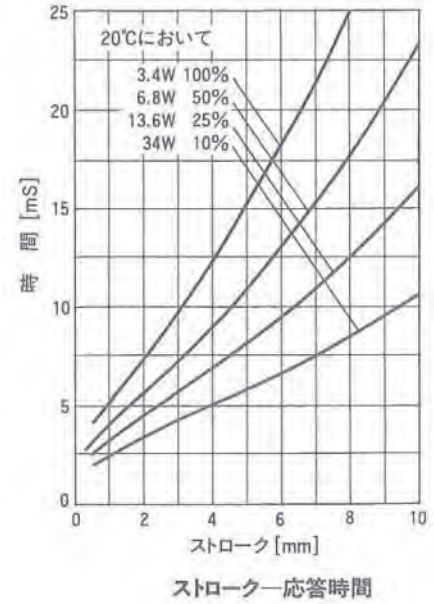
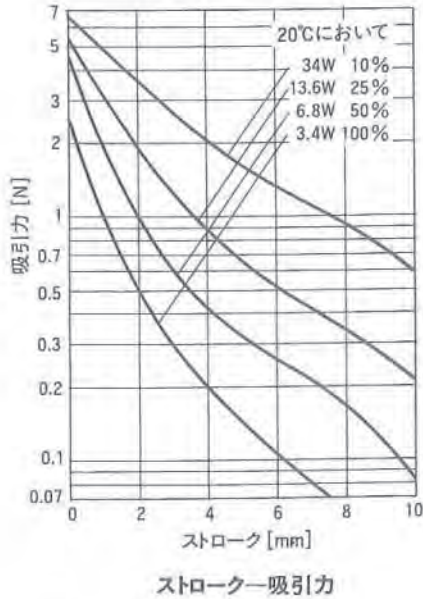
S-50 チューブラソレノイド



総重量：約24g
 プランジャ重量
 プル：約 5g
 プッシュ：約 4g



単位：mm 図は励磁時を示す



コイルデータ

タイプ No.	20°C における 抵抗(Ω)±10%	コイル巻数	放熱板なし			
			作動周期(%) $\frac{\text{ON 時間}}{\text{ON 時間} + \text{OFF 時間}} \times 100$			
			100%	50%	25%	10%
			連続	間欠		
S-0506	10.1	704	6	8.5	12	19
S-0512	44.2	1500	12	17	24	38
S-0524	159.5	2768	24	34	48	76
S-0548	709	6024	48	68	96	152