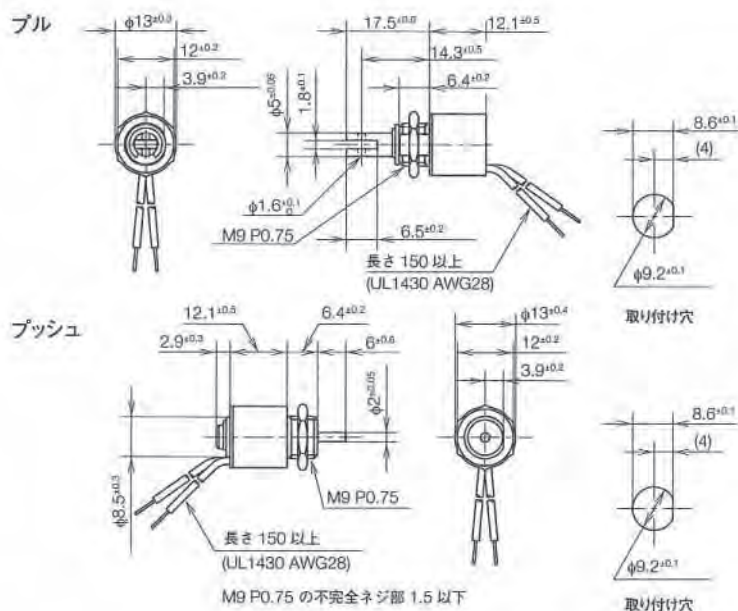


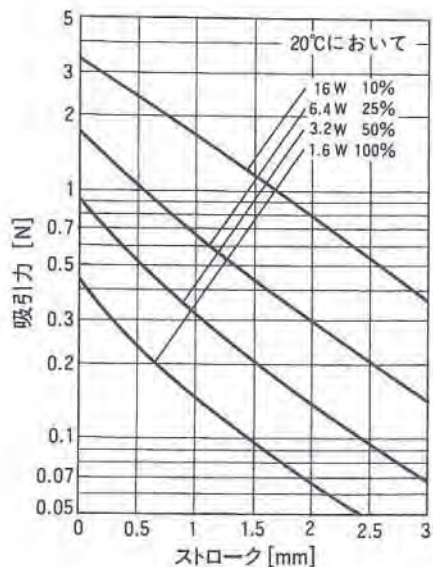
# S-50S チューブラソレノイド



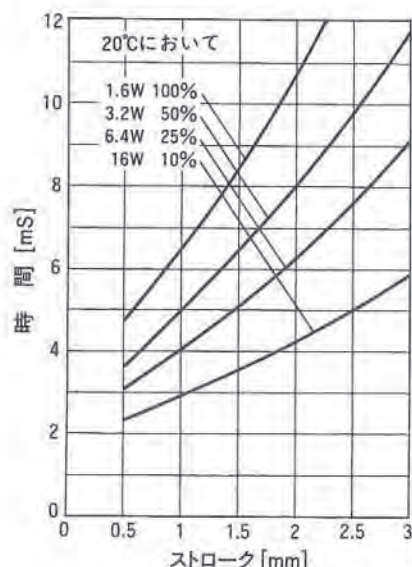
総重量：約15g  
 プランジャ重量  
 プル：約 4g  
 プッシュ：約 2g



単位：mm 図は励磁時を示す



ストローク-吸引力



ストローク-応答時間

## コイルデータ

放熱板なし

タイプ No.	20°C における 抵抗(Ω)±10%	コイル巻数	電 圧 [V <sub>DC</sub> ]			
			100%	50%	25%	10%
S-05S03	6.1	332	$\text{動作周期(\%)} = \frac{\text{ON 時間}}{\text{ON 時間} + \text{OFF 時間}} \times 100$			
			連続	間 欠		
			∞	40	4	1
			1.6	3.2	6.4	16
S-05S06	23.0	625	161	228	322	509
			20°C におけるアンペア・ターン			
			20°C における電力 (W)			
			最大 ON 時間 (秒)			
S-05S12	86.5	1169	∞	40	4	1
			20°C における電力 (W)			
			最大 ON 時間 (秒)			
			動作周期(%)			
S-05S24	324	2184	161	228	322	509
			20°C におけるアンペア・ターン			
			20°C における電力 (W)			
			最大 ON 時間 (秒)			