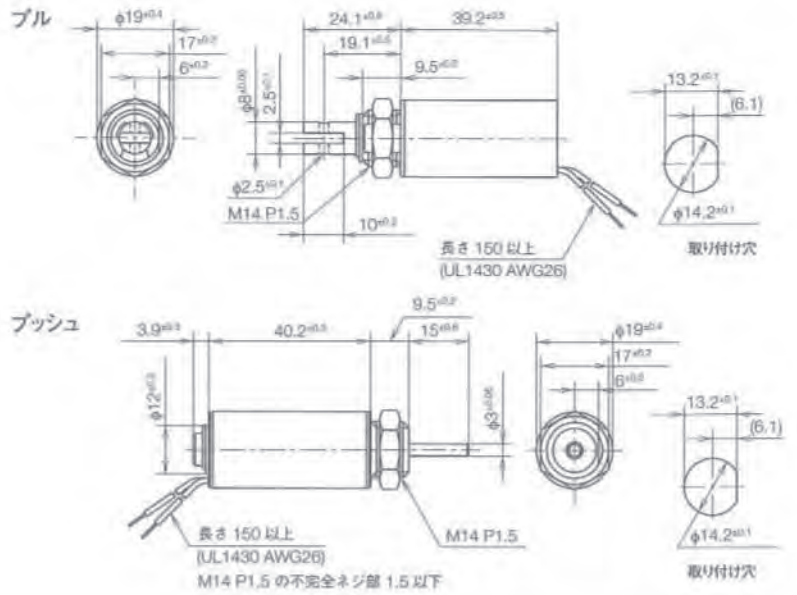


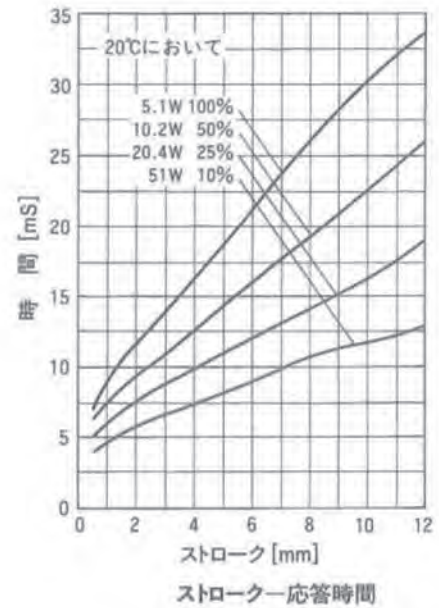
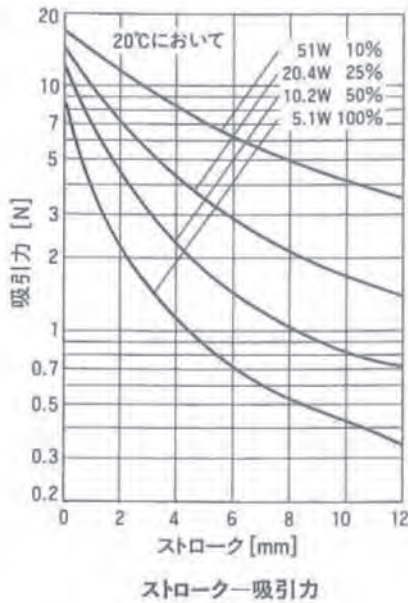
S-75 チューブラソレノイド



総重量：約82g
 ブラッジャ重量
 プル：約20g
 プッシュ：約16g



単位：mm 図は励磁時を示す



コイルデータ

| タイプ No. | 20°C における 抵抗(Ω) ± 10% | コイル巻数 | 電 圧 [Vdc] | | | |
|---------|--------------------------|-------|-----------|-----|-----|-----|
| | | | 12 | 17 | 24 | 38 |
| S-0712 | 30.9 | 1722 | 12 | 17 | 24 | 38 |
| S-0724 | 110 | 3060 | 24 | 34 | 48 | 76 |
| S-0748 | 435 | 6214 | 48 | 68 | 96 | 152 |
| S-0700 | 1815 | 12210 | 96 | 136 | 192 | 304 |

| 作動周期(%) $\frac{\text{ON 時間}}{\text{ON 時間} + \text{OFF 時間}} \times 100$ | 放熱板なし | | | |
|---|-------|------|------|------|
| | 100% | 50% | 25% | 10% |
| 連続 | ∞ | 間 | 欠 | |
| 最大 ON 時間 (秒) | ∞ | 180 | 20 | 5 |
| 20°C における電力 (W) | 5.1 | 10.2 | 20.4 | 51 |
| 20°C におけるアンペア・ターン | 646 | 914 | 1292 | 2043 |